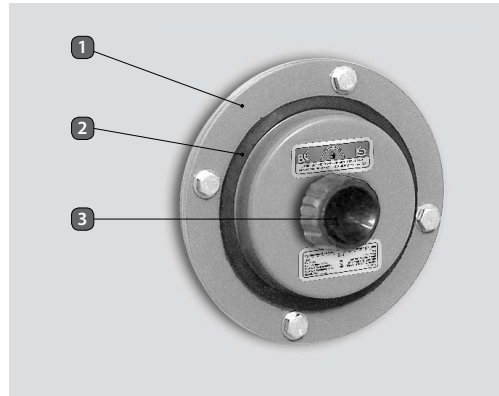




תעשיות בית-אל  
זכרון יעקב בע"מ

## שסתום שיחרור לחץ דגם Z 600



### תעודות ואישורים

- השסתום נבדק ואושר ע"י מכון התקנים הישראלי לפי ת"י 4570 פיקוד העורף.
- אבטחת איכות בהתאם ל-ISO 9001 AQAP 2110-I
- השסתום מאושר לשאת תו תקן מת"י.

### תאור:

שסתום שיחרור לחץ דגם Z 600 מאפשר וויסות לחצים בין שני חדרים סמוכים באמצעות פתיחה וסגירה ידנית של גלגל הפתיחה.

ה-Z 600 צריך להיות מותקן על קיר פנימי, כגון הקיר שבין המקלט העיקרי לבין איזור הטיהור.

### איור:

1. אוגן חיבור
2. אטם
3. גלגל כיוון

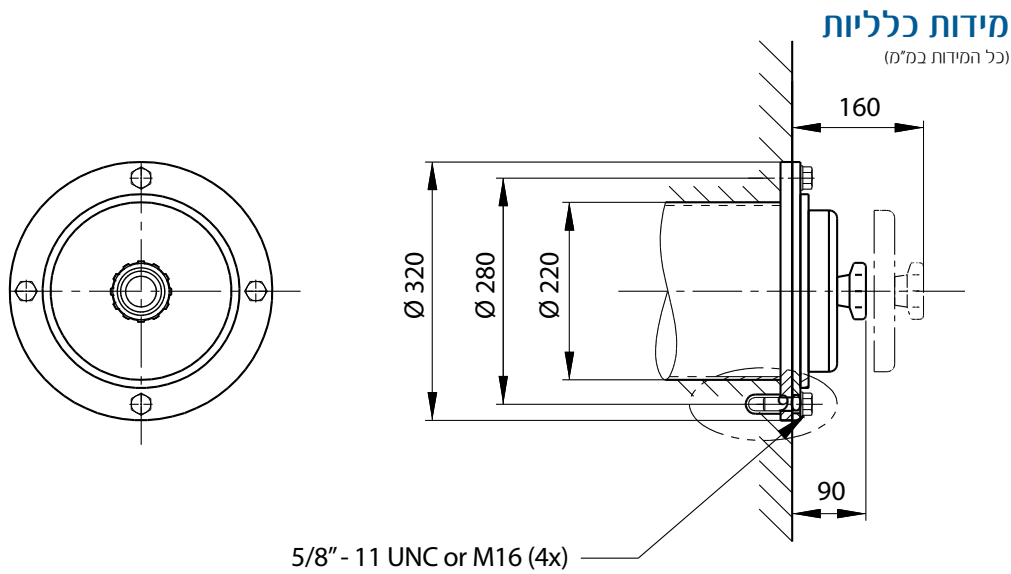
### כללי:

שסתום שיחרור לחץ דגם Z 600 הינו שסתום שתפקידו לווסת לחצים בין עיקר המבנה לחדרי הפרדה ואו טיהור.

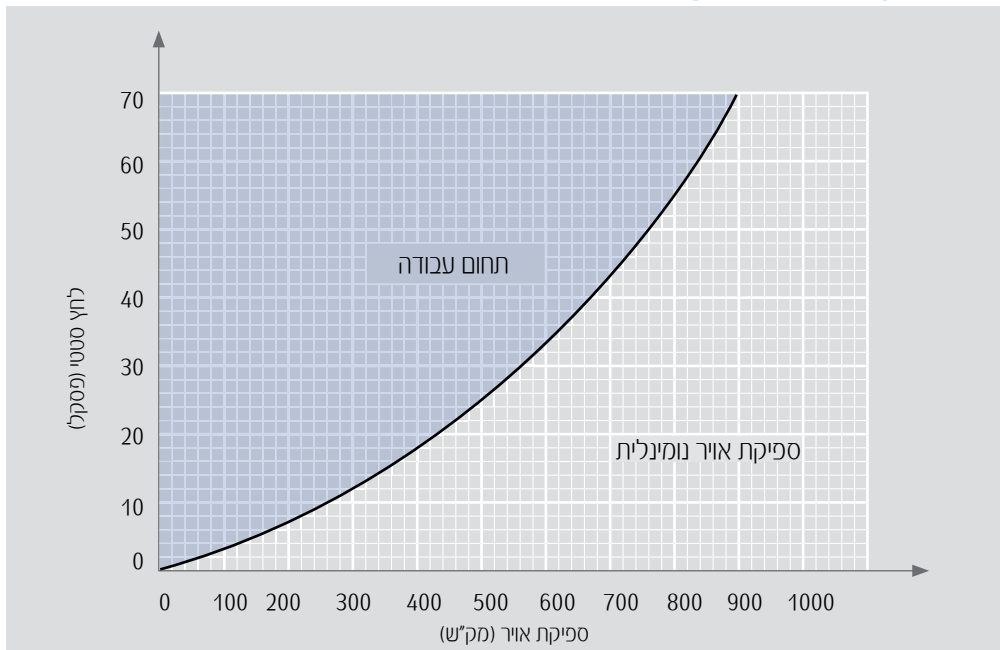
מערכות אזורי וסינון אוויר



THE STANDARDS INSTITUTION OF ISRAEL  
Precision Machinery Service



### מפל לחץ ביחס לספיקת אוויר Z 600:



#### יעוד

- מותקן במעבר בין אזורי המקלט בעלי הפרש לחצים (תא הפרדה, תא טיהור).
- מותקן על צינור אוורור 8" לפי תקנות ההתגוננות האזרחית.
- להבטחת תפקוד מיטבי יש להתקין יחד עם שאר פריטי ציוד מסדרת תיבת נח, תוצרת תעשיות בית-אל זכרון יעקב בע"מ.

#### נתונים Z 600

מספר מוצר: B11580			
מ³/h	מק"ש	עד 50-800	ספיקת אוויר:
		ראה שרטוט	מפל לחץ:
kPa	קילופסקל	50	עמידות בלחץ פוגע:
°C	מעלות צלזיוס	-30 עד +70	טמפר' עבודה:
g	ג'	20	התנגדות בפני הלם מכני:

#### תעשיות בית-אל זכרון יעקב בע"מ

דרך אבשלום 1, ת.ד. 166  
זכרון יעקב 3095101  
טל': 04-6299998  
israel@beind.com  
www.beind.co.il