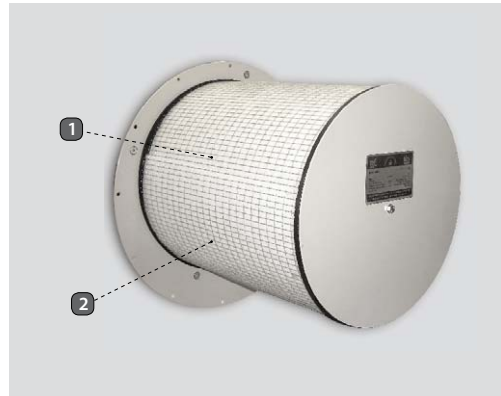




תעשיות בית-אל
זכרון יעקב בע"מ

שסתום הדף עם מסנן קדם דגם ESVF 3603 X



תעודות ואישורים

- השסתום נבדק ואושר ע"י מכון התקנים הישראלי לפי ת"י 4570 פיקוד העורף.
- אבטחת איכות בהתאם ל-ISO 9001 AQAP 2110-1
- השסתום מאושר לשאת תו תקן מת"י.

תאור:

שסתום הדף ושיחרור לחץ דגם **ESVF 3603 X** מתוכנן להכנסת אוויר ולהגנה מפני גלי הדף וואקום. השסתום מכיל מסנן קדם בעל יעילות של 85%. השסתום במצב רגיל פתוח "normally open". במקרה שספיקת האוויר גדולה בכ- 80% מהספיקה הנומינלית, השסתום נסגר מיד. השסתום עמיד בפני הדף של 300 קילופסקל. עמיד בחום ובקורזיה. הקפיצים עשויים פלדת אל-חלד מיוחדת, החלקים המתכתיים עוברים תהליך ניקוי פוספט וגימור סופי בצביעה באבקה.

איור:

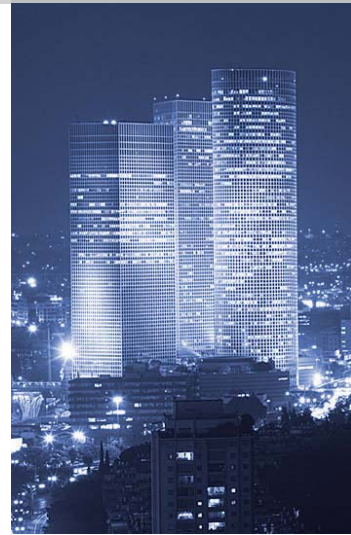
1. רפרפת סגירה
2. מסנן קדם

כללי:

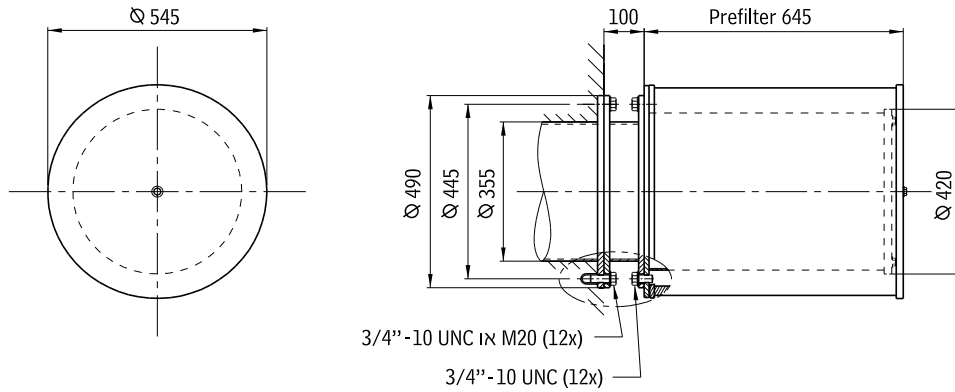
שסתום הדף דגם **ESVF 3603 X** הינו שסתום הדף להכנסת אוויר, בעל כושר עמידות גבוה שתפקידו להגן על פנים המקלט בפני גלי הדף הנגרמים כתוצאה מהתפוצצויות חיצוניות.

מערכות אוורור וסינון אוויר

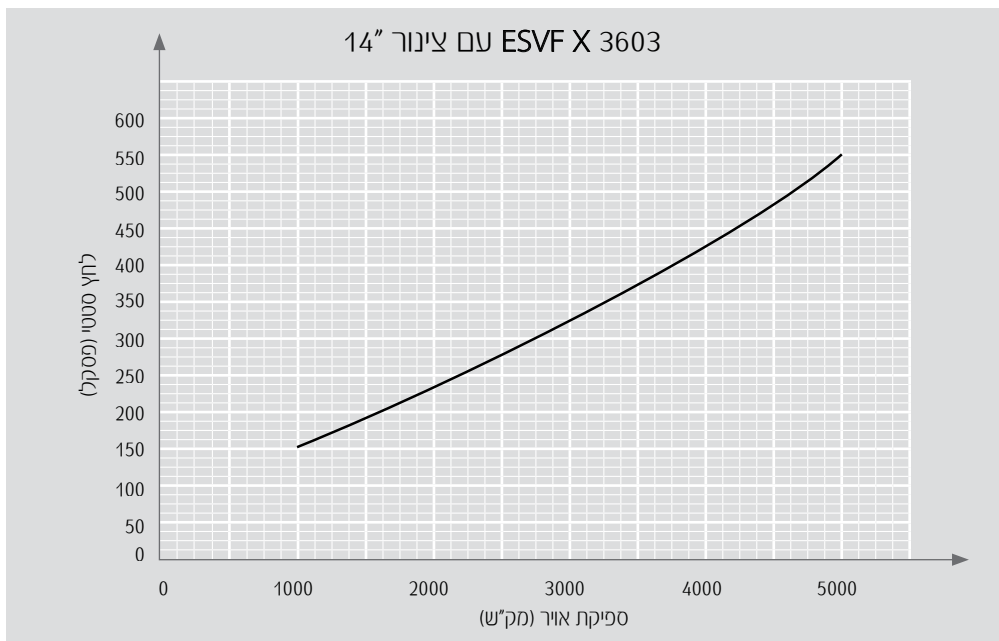




מידות כלליות (כל המידות במ"מ)



מפל לחץ ביחס לספיקת אוויר X ESVF 3603 (כלי בית מגן):



נתונים ESVF 3603 X (כלי בית מגן)

		B02927		מספר מוצר:
m³/h	מק"ש	עד 5000	ראה שרטוט	ספיקת אוויר:
kPa	קילופסקל	300		מפל לחץ:
kPa	קילופסקל	1100		עמידות בלחץ פוגע:
°C	מעלות צלזיוס	+5 עד +70		עמידות בלחץ חוזר:
g	ג'	20		טמפ' עבודה:
				התנגדות בפני הלם מכני:

יעוד

- מותקן בתוך תא התפשטות של המקלט.
- מותקן בתוך המקלט על צינור אוורור 8" לפי תקנות ההתגוננות האזרחית. במצב מאונח להבטחת פעולה תקינה.
- להבטחת תפקוד מיטבי יש להתקין יחד עם שאר פריטי ציוד מסדרת תיבת נח, תוצרת תעשיות בית-אל זכרון יעקב בע"מ.

תעשיות בית-אל זכרון יעקב בע"מ

דרך אבשלום 1, ת.ד. 166
זכרון יעקב 3095101
טל': 04-629 9998
israel@beind.com
www.beind.co.il

הפרטים נתונים לשינוי ללא הודעה מוקדמת