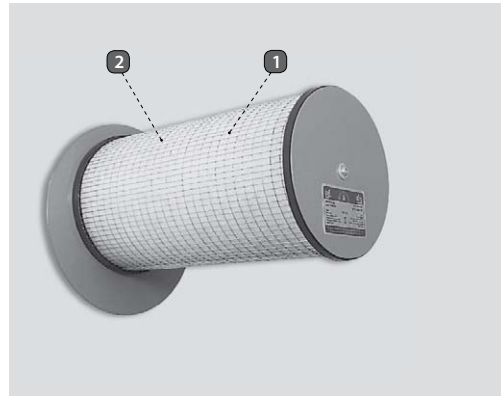




תעשיות בית-אל  
זכרון יעקב בע"מ

## שסתום הדף עם מסנן קדם דגם ESVF 2403 X



### תעודות ואישורים

- השסתום נבדק ואושר ע"י מכון התקנים הישראלי לפי ת"י 4570 פיקוד העורף
- אבטחת איכות בהתאם ל-ISO 9001 AQAP 2110-I
- השסתום מאושר

### תאור:

שסתום הדף ושיחרור לחץ דגם **ESVF 2403 X** מתוכנן להכנסת אוויר ולהגנה מפני גלי הדף וואקום. השסתום מכיל מסנן קדם בעל יעילות של 85%.

השסתום במצב רגיל פתוח "normally open". במקרה שספיקת האוויר גדולה בכ- 80% מהספיקה הנומינלית, השסתום נסגר מיד. השסתום עמיד בפני הדף של 300 קילופסקל. עמיד בחום ובקורוזיה. הקפיצים עשויים פלדת אל-חלד מיוחדת, החלקים המתכתיים עוברים תהליך ניקוי פוספט וגימור סופי בצביעה באבקה.

### איור:

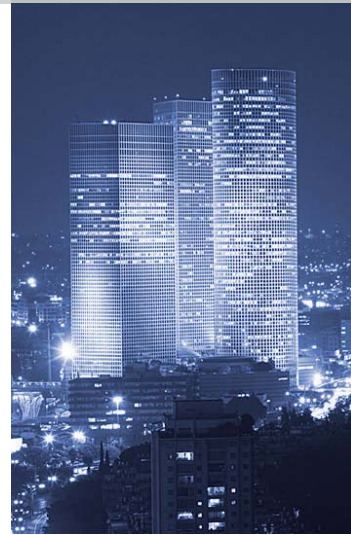
1. רפרפות סגירה
2. מסנן קדם

### כללי:

שסתום הדף דגם **ESVF 2403 X** הינו שסתום הדף להכנסת אוויר, בעל כושר עמידות גבוה שתפקידו להגן על פנים המקלט בפני גלי הדף הנגרמים כתוצאה מהתפוצצויות חיצוניות.

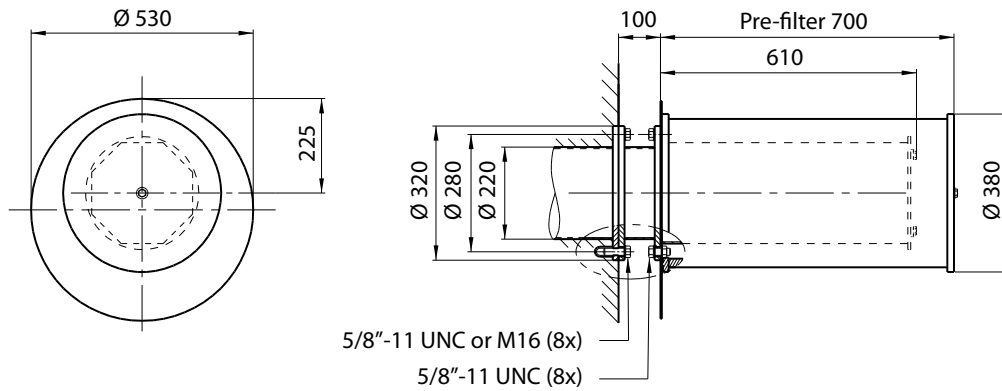
מערכות אוורור וסינון אוויר



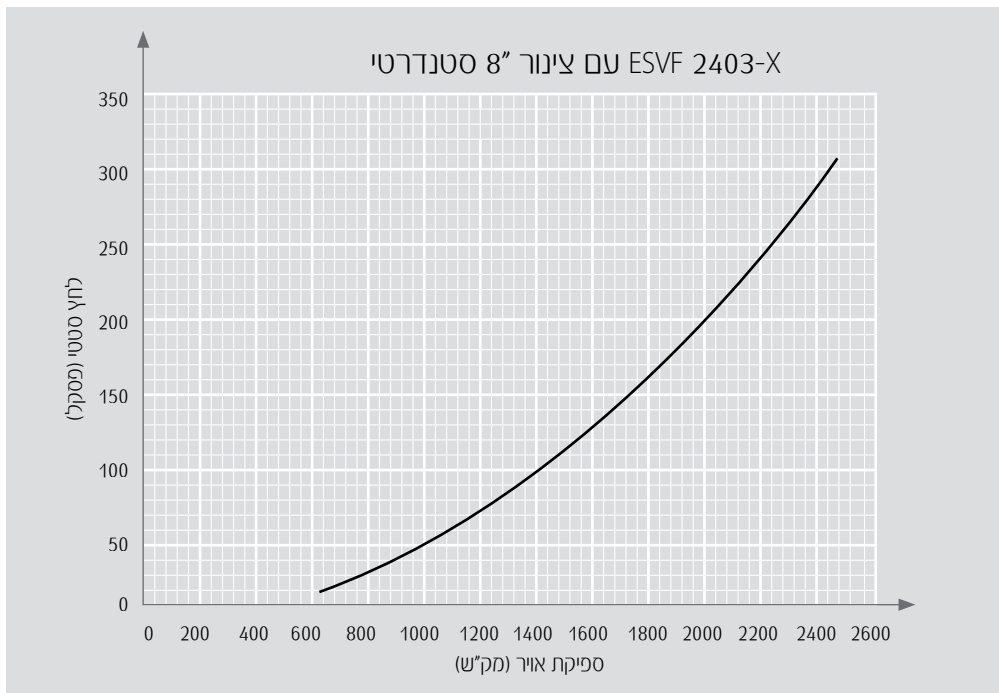


## מידות כלליות

(כל המידות במ"מ)



## מפל לחץ ביחס לספיקת אוויר X ESVF 2403 (כלי בית מגן):



### יעוד

- מותקן בתוך תא התפשטות של המקלט
- מותקן בתוך המקלט על צינור אורך 8" לפי תקנות ההתגוננות האזרחית במצב מאונך להבטחת פעולה תקינה
- להבטחת תפקוד מיטבי יש להתקין יחד עם שאר פריטי ציוד מסדרת תיבת נח, תוצרת תעשיות בית-אל זכרון יעקב בע"מ

### נתונים X ESVF 2403 (כלי בית מגן)

מספר מוצר: B02807			ספיקת אוויר:
m <sup>3</sup> /h	מק"ש	עד 3000	לחץ יתר:
		ראה שרטוט	עמידות בלחץ פוגע:
kPa	קילופסקל	300	עמידות בלחץ חוזר:
kPa	קילופסקל	1100	טמפ' עבודה:
°C	מעלות צלזיוס	+5 עד +70	התנגדות בפני הלם מכני:
g	ג'	20	

### תעשיות בית-אל זכרון יעקב בע"מ

דרך אבשלום 1, ת.ד. 166  
זכרון יעקב 3095101  
טל': 04-629 9998  
israel@beind.com  
www.beind.co.il

הפרטים נתונים לשינוי ללא הודעה מוקדמת