



תעשיות בית-אל
זכרון יעקב בע"מ

שסתום הדף עם מסנן קדם דגם ESVF 1603



תעודות ואישורים

- השסתום נבדק ואושר ע"י מכון התקנים הישראלי לפי ת"י 4570 פיקוד העורף
- אבטחת איכות בהתאם ל-ISO 9001 AQAP 2110-I
- השסתום מאושר לשאת תו תקן מת"י

תאור:

שסתום הדף ושיחרור לחץ דגם **ESVF 1603** מתוכנן להכנסת אוויר מהמקלט ולהגנה מפני אפקטים של הדף. השסתום במצב רגיל סגור "normally closed". במקרה שספיקת האוויר גדולה בכ-80% מהספיקה הנומינלית, השסתום נסגר מיד. השסתום עמיד בפני הדף של 300 קילופסקל (לחץ פוגע). ללא תחזוקה, עמיד בחום וקורזיה, הקפיצים עשויים פלדת אל-חלד מיוחדת, החלקים המתכתיים עוברים תהליך ניקוי פוספט וגימור סופי בצביעה באבקה.

איור:

1. בית מגן
2. רפרפות סגירה
3. מסנן קדם
4. חיבור מהיר
5. צינור יציאת אוויר

כללי:

שסתום הדף דגם **ESVF 1603** הינו שסתום הדף להכנסת אוויר, בעל כושר עמידות גבוה שתפקידו להגן על פנים המקלט בפני גלי הדף הנגרמים כתוצאה מהתפוצצויות חיצוניות.

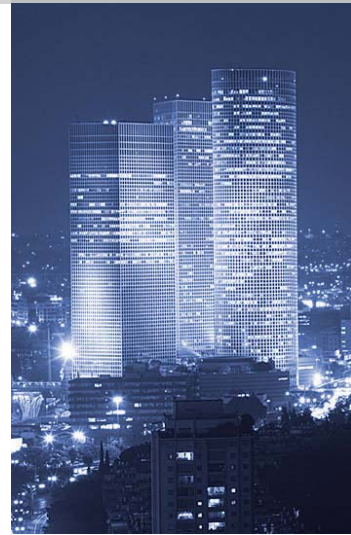
מערכות אוורור וסינון אוויר



מכון התקנים הישראלי

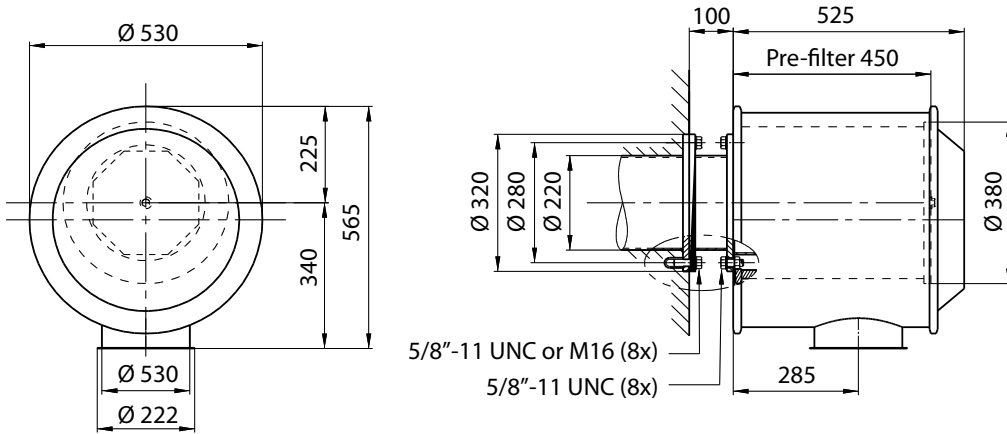
מכון התקנים הישראלי

THE STANDARDS INSTITUTION OF ISRAEL
Precision Technology Service

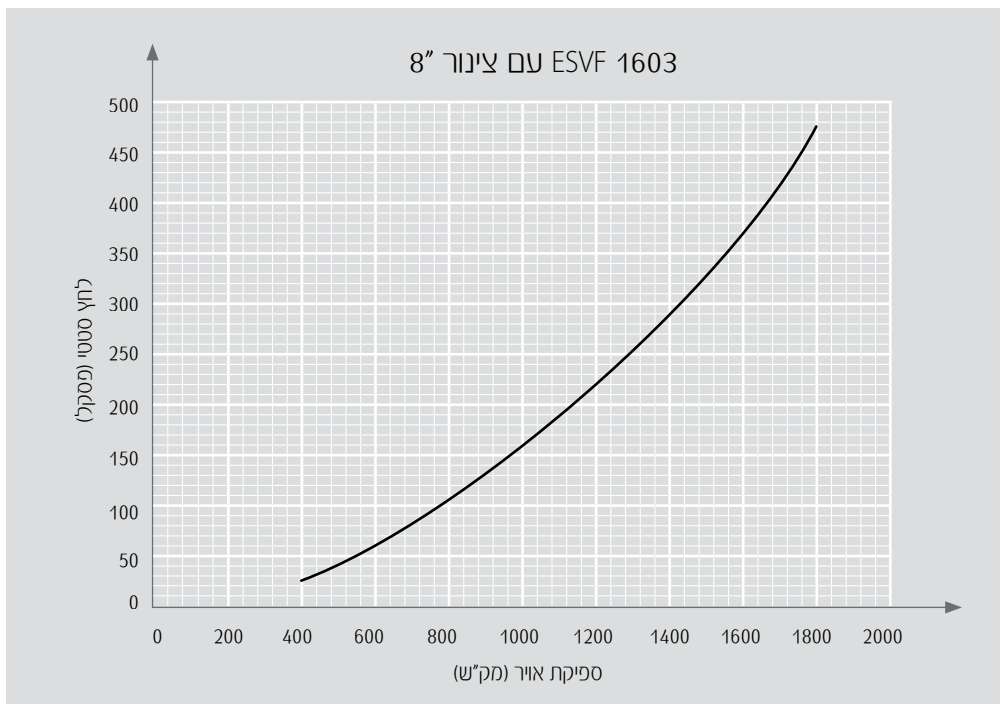


מידות כלליות

(כל המידות במ"מ)



מפל לחץ ביחס לספיקת אוויר ESVF 1603:



נתונים ESVF 1603

מספר מוצר: B02720-01			
מק"ש	מ³/h	עד 1800	ספיקת אוויר:
קילופסקל	kPa	ראה שרטוט	לחץ יתר:
קילופסקל	kPa	300	עמידות בלחץ פוגע:
קילופסקל	kPa	1100	עמידות בלחץ חוזר:
מעלות צלזיוס	°C	+5 עד +70	טמפ' עבודה:
ג'	g	20	התנגדות בפני הלם מכני:

יעוד

- מותקן בתוך תא התפשטות של המקלט
- מותקן בתוך המקלט על צינור אוורור 8" לפי תקנות ההתגוננות האזרחית במצב מאונך להבטחת פעולה תקינה
- להבטחת תפקוד מיטבי יש להתקין יחד עם שאר פריטי ציוד מסדרת תיבת נח, תוצרת תעשיות בית-אל זכרון יעקב בע"מ

תעשיות בית-אל זכרון יעקב בע"מ

דרך אבשלום 1, ת.ד. 166
זכרון יעקב 3095101
טל': 04-629 9998
israel@beind.com
www.beind.co.il

הפרטים נתונים לשינוי ללא הודעה מוקדמת