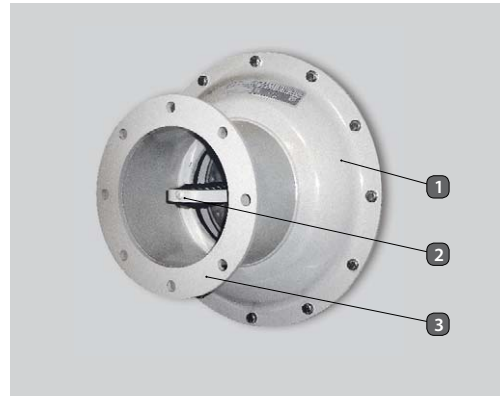




תעשיות בית-אל
זכרון יעקב בע"מ

שסתום הדף ושיחרור לחץ דגם E 803-8



תעודות ואישורים

- השסתום נבדק ואושר ע"י מכון התקנים הישראלי לפי ת"י 4570
- אבטחת איכות בהתאם ל-ISO 9001 ו-AQAP 2110-I
- השסתום מאושר לשאת תו תקן מת"י.

תאור:

שסתום הדף ושיחרור לחץ דגם E 803-8 מתוכנן לשיחרור אוויר מהמקלט, תוך כדי שמירת על לחץ סטאטי ולהגנה מפני אפקטים של הדף. השסתום במצב רגיל פתוח "normally open". הוא אינו זקוק לטיפול תחזוקתי והוא עמיד בחום ובקורוזה. הקפיצים עשויים פלדת אל-חלד מיוחדת, החלקים המתכתיים עוברים תהליך ניקוי פוספט וגימור סופי בצביעה באבקה.

איור:

1. בית שסתום
2. כיפת סגירה
3. חיבור 8"

כללי:

שסתום הדף ושיחרור לחץ דגם E 803-8 הינו שסתום בעל כושר עמידות גבוה, שתפקידו לבלום הדף ולהגן על פנים המקלט בפני גלי הדף הנגרמים כתוצאה מהתפוצצויות חיצוניות ולווסת את לחץ האוויר במקלט.

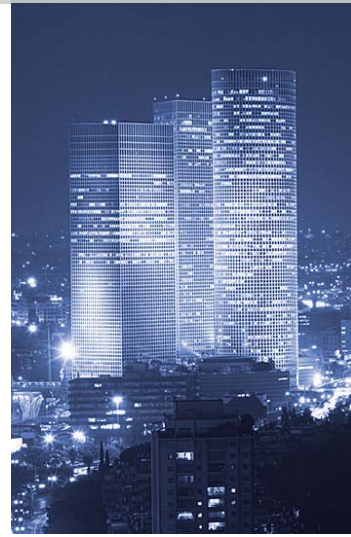
מערכות אוורור וסינון אוויר



מכון התקנים הישראלי

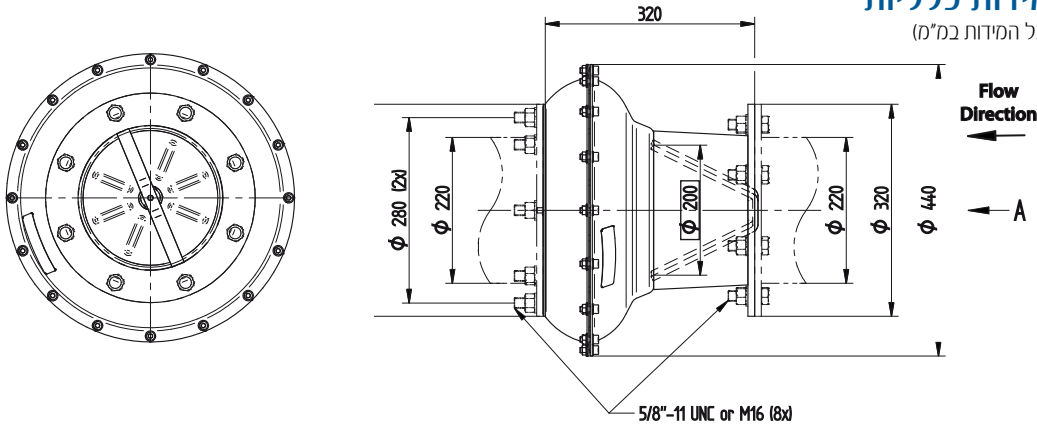
מכון התקנים הישראלי

מכון התקנים הישראלי

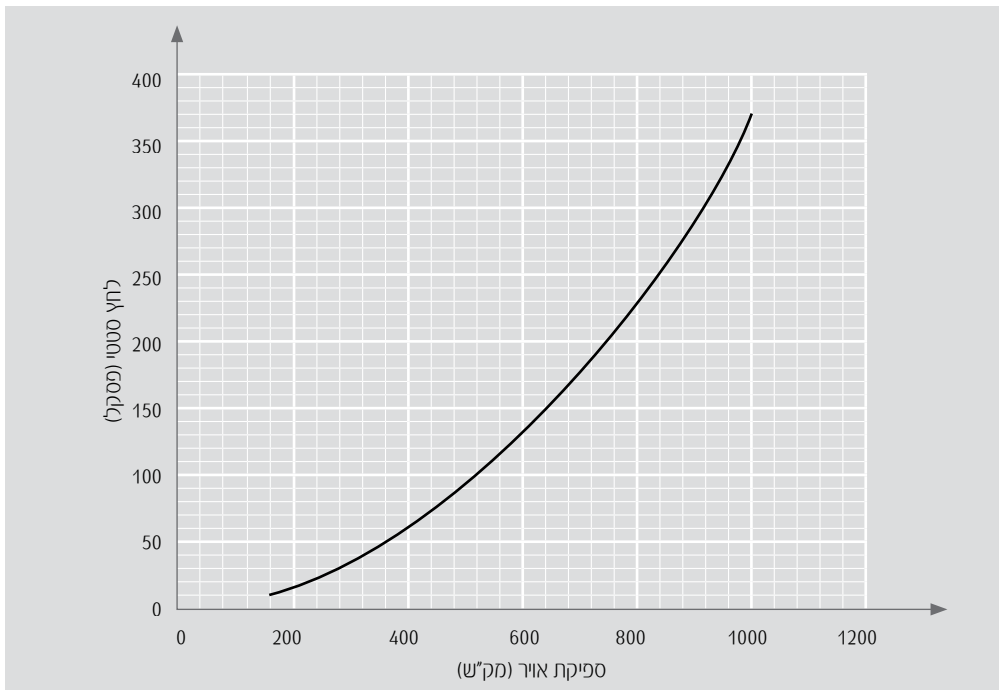


מידות כלליות

(כל המידות במ"מ)



מפל לחץ ביחס לספיקת אוויר E 803-8:



יעוד

- מותקן על פתח כניסת האוויר בפתח המקלט
- מותקן על מעבר הג"א תקני 8" לפי תקנים: BS 4504 - PN 6 או DIN 2501 - PN 6
- ההתקנה צריכה להתבצע במקביל למוצרי תיבת נח בלבד בכדי להבטיח ביצועיות מקסימלית

נתונים A 803-8

		B00640AA-01	מספר מוצר:
m ³ /h	מק"ש	(710-89) 1000-150	ספיקת אוויר:
		ראה שרטוט	לחץ יתר:
kPa	קילופסקל	(42) 300	עמידות בלחץ פוגע:
kPa	קילופסקל	(154) 1100	עמידות בלחץ חוזר:
°C	מעלות צלזיוס	+5 עד +70	טמפ' עבודה:
g	ג'	20	התנגדות בפני הלם מכני:

תעשיות בית-אל זכרון יעקב בע"מ

דרך אבשלום 1, ת.ד. 166
זכרון יעקב 3095101
טל': 04-629 9998
israel@beind.com
www.beind.co.il

הפרטים נתונים לשינוי ללא הודעה מוקדמת