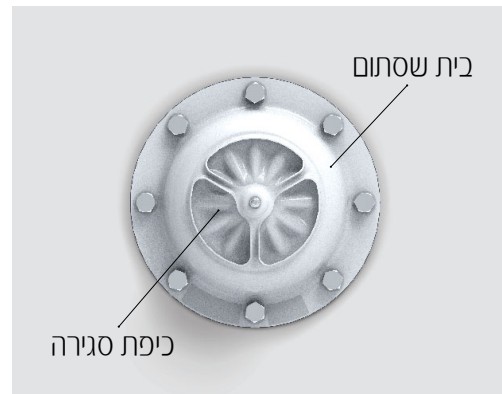


שסתום הדף ושיחרור לחץ

דגם A 810



תעודות ואישורים

- השסתום נבדק ואושר ע"י מכון התקנים הישראלי לפי ת"י 4570 פיקוד העורף.
- אבטחת איכות בהתאם ל-ISO 9001 ו-AQAP 2110-1
- השסתום מאושר לשאת תו תקן מ"י.

תאור:

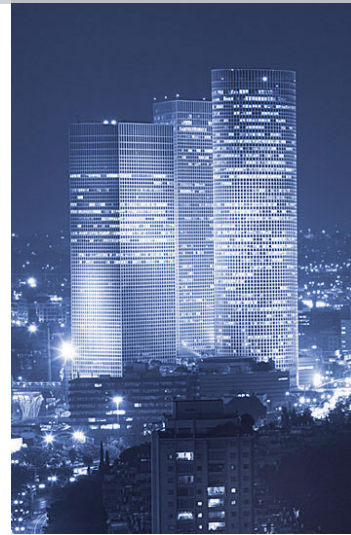
שסתום הדף ושיחרור לחץ דגם **A 810** מתוכנן לשחרור אוויר מהמקלט, תוך כדי שמירת על לחץ סטאטי ולהגנה מפני אפקטים של הדף. השסתום במצב רגיל סגור "normally closed". הוא אינו זקוק לטיפול תחזוקתי והוא עמיד בחום ובקורוזה. הקפיצים עשויים פלדת אל-חלד מיוחדת, החלקים המתכתיים עוברים תהליך ניקוי פוספט וגימור סופי בצביעה באבקה.

כללי:

שסתום הדף ושיחרור לחץ דגם **A 810** הינו שסתום בעל כושר עמידות גבוה, שתפקידו לבלום הדף ולהגן על פנים המקלט בפני גלי הדף הנגרמים כתוצאה מהתפוצצויות חיצוניות ולווסת את לחץ האוויר במקלט.

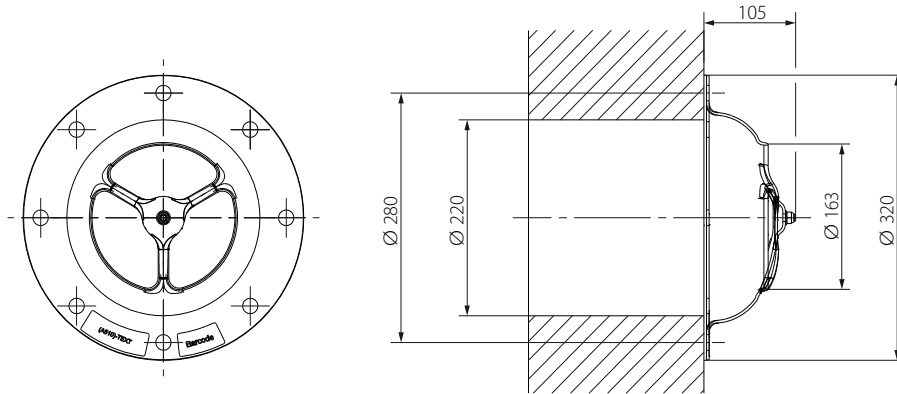
פיתוח - תכנון - ייצור - התקנה - אחזקה



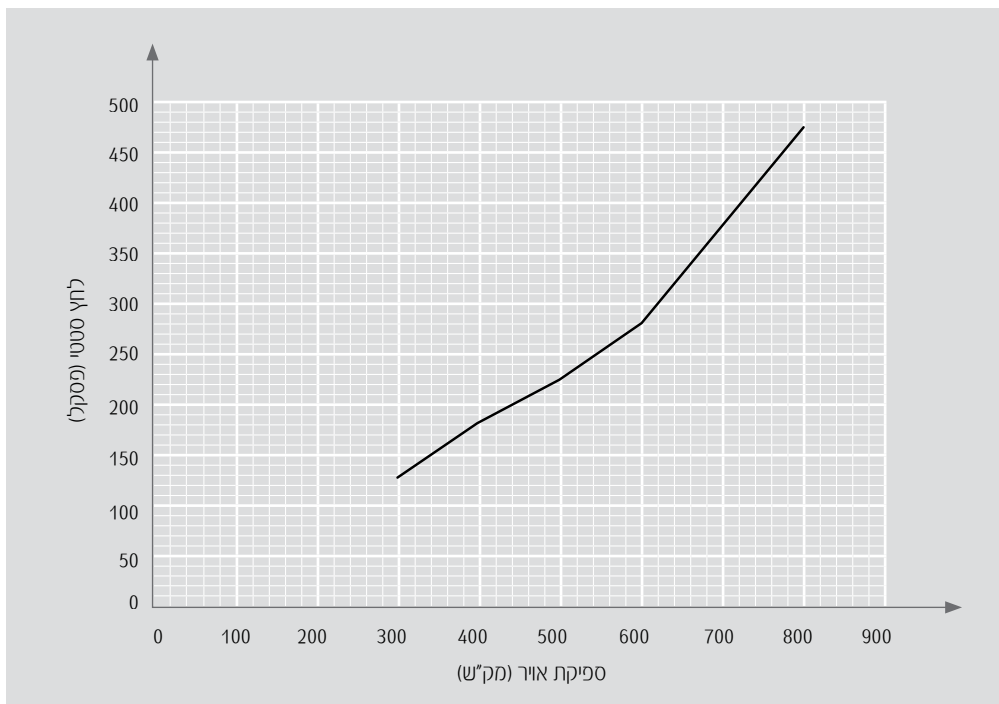


מידות כלליות

(כל המידות במ"מ)



מפל לחץ ביחס לספיקת אוויר A 810:



יעוד

- מותקן בתוך המקלט על צינור אוורור 8" לפי תקנות ההתגוננות האזרחית במצב מאונך ביחס לקיר להבטחת פעולה תקינה.
- להבטחת תפקוד מיטבי יש להתקין יחד עם שאר פריטי ציוד מסדרת תיבת נח, תוצרת תעשיות בית-אל בע"מ.

נתונים A 810

		B10601		מספר מוצר:	
m ³ /h	מק"ש	200-800	ראה שרטוט	ספיקת אוויר:	
kPa	קילופסקל	300		לחץ יתר:	
kPa	קילופסקל	1100		עמידות בלחץ פוגע:	
°C	מעלות צלזיוס	5+ עד 70+		עמידות בלחץ חוזר:	
g	ג'	20		טמפ' עבודה:	
				התנגדות בפני הלם מכני:	

תעשיות בית-אל

דרך אבשלום 1, ת.ד. 166
 זכרון יעקב 3095101
 טל': 04-6299998
 israel@beind.com
 www.beind.co.il

הפרטים נתונים לשינוי ללא הודעה מוקדמת