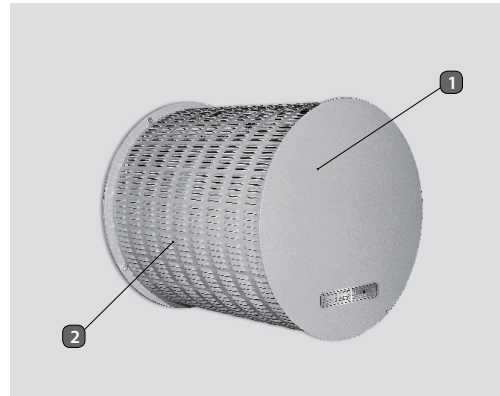




תעשיות בית-אל
זכרון יעקב בע"מ

שסתום הדף ושיחרור לחץ דגם A 3603



תעודות ואישורים

- השסתום נבדק ואושר ע"י מכון התקנים הישראלי לפי ת"י 4570 פיקוד העורף.
- אבטחת איכות בהתאם ל-ISO 9001 AQAP 2110-1
- השסתום מאושר לשאת תו תקן מת"י.

תאור:

שסתום הדף ושיחרור לחץ דגם A 3603 מיועד לשיחרור אוויר מהמקלט, תוך כדי שמירת על לחץ סטאטי ולהגנה מפני אפקטים של הדף. השסתום במצב רגיל סגור "normally closed". עמיד בחום ובקורוזה. הקפיצים עשויים פלדת אל-חלד מיוחדת, החלקים המתכתיים עוברים תהליך ניקוי פוספט וגימור סופי בצביעה באבקה.

איור:

1. רפרפת סגירה
2. בית שסתום

כללי:

שסתום הדף ושיחרור לחץ דגם A 3603 הינו שסתום מיוחד עם מנגנון נעילה. תפקידו לבלום הדף ולהגן על פנים המקלט בפני גלי הדף הנגרמים כתוצאה מהתפוצצויות חיצוניות ולווסת את לחץ האוויר במקלט.

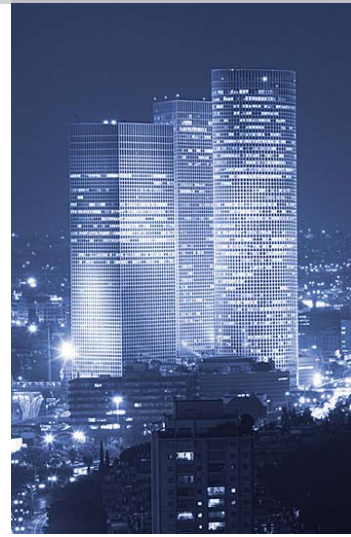
מערכות אוורור וסינון אוויר



מכון התקנים הישראלי

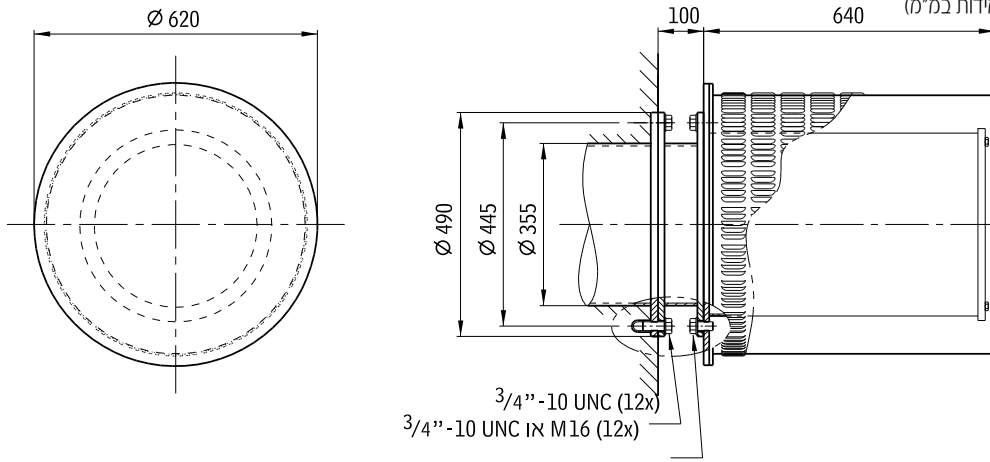
מכון התקנים הישראלי

מכון התקנים הישראלי

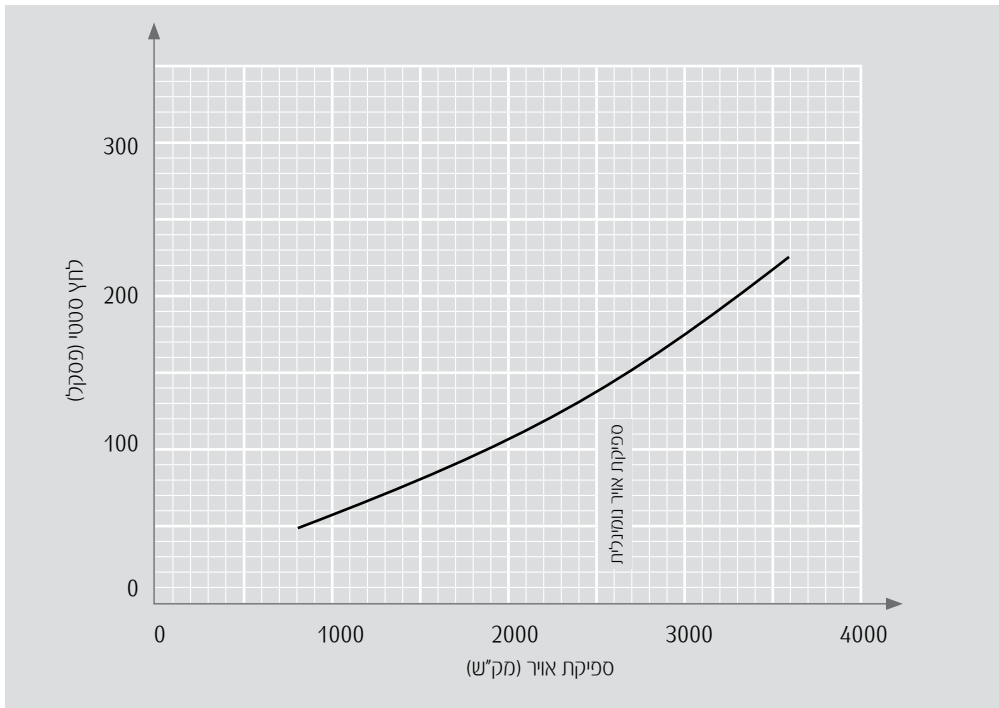


מידות כלליות

(כל המידות במ"מ)



מפל לחץ ביחס לספיקת אוויר A 3603:



יעוד

- מותקן בתוך המקלט על צינור אוורור 14" לפי תקנות ההתגוננות האזרחית במצב מאונך להבטחת פעולה תקינה.
- להבטחת תפקוד מיטבי יש להתקין יחד עם שאר פריטי ציוד מסדרת תיבת נח, תוצרת תעשיות בית-אל זכרון יעקב בע"מ.

נתונים A 3603

		B10920-01		מספר מוצר:
m^3/h	מק"ש	4200-1000	ראה שרטוט	ספיקת אוויר:
				לחץ יתר:
kPa	קילופסקל	300		עמידות בלחץ פוגע:
kPa	קילופסקל	1100		עמידות בלחץ חוזר:
$^{\circ}\text{C}$	מעלות צלזיוס	+5 עד +70		טמפ' עבודה:
g	ג'	20		התנגדות בפני הלם מכני:

תעשיות בית-אל זכרון יעקב בע"מ

דרך אבשלום 1, ת.ד. 166
זכרון יעקב 3095101
טל': 04-629 9998
israel@beind.com
www.beind.co.il

הפרטים נתונים לשינוי ללא הודעה מוקדמת