

מערכת אוורור וסינון דירתית Rainbow 72 R דגם



מאושרת ע"י פיקוד העורף
מחוייב בתקנה 6869
ומכון התקנים הישראלי לתאימות לת"י 4570
המערכת המתקדמת והקומפקטית ביותר בעולם

פיתוח - תכנון - ייצור - התקנה - אחזקה



Rainbow 54 R

Hidden-100
Hidden-100 G

Hidden-30
Hidden-50

FA 2400/1200

מערכות מכלול עם סוללות מסננים





נתונים Rainbow 72 R			
מספר מוצר		B92058	
א. שסתום הדף ESVF 72 F עם חיבור מהיר:			
ספיקת אוויר:	48/72	מק"ש	
מפל לחץ ב-54 מק"ש:	100/212	פסקל	
עמידות בפני לחץ פוגע:	900	קילופסקל	
ב. מסנן אב"כ HF 48 F:			
ספיקת אוויר	48	מק"ש	
מפל לחץ	550	פסקל	
כושר ספיגה Toluene:	980,000	מ"ג*דקה/מ"ק	
כושר ספיגה CK:	250,000	מ"ג*דקה/מ"ק	
משקל כללי	6	ק"ג	
כושר הסינון של מסנן אירוסולי לחלקיקים של 0.3 מיקרון	99.995	%	
ג. מפוח עם גיבוי ידני L 72/48 :			
ספיקת אוויר	72 48	מק"ש	במצב אוורור: במצב סינון:
לחץ אוויר	800 1200	פסקל	במצב אוורור: במצב סינון:
חיבור לרשת / מתח	230	וולט	
זרם	0.75	אמפ'	
הפעלה ידנית על-ידי:	1	אנשים	
ד. שסתום הדף ושיחרור לחץ A 54 כולל חייווי חזותי (שבשבת):			
ספיקת אוויר:	48/72	מק"ש	
על-לחץ ב-48 מק"ש:	200	פסקל	
על-לחץ ב-72 מק"ש:	370	פסקל	
עמידות בפני לחץ פוגע	900	קילופסקל	
נתונים Rainbow 72 R			
גובה	41	ס"מ	
רוחב	68	ס"מ	
עומק	22	ס"מ	
משקל כללי	19	ק"ג	

תעודות ואישורים

- בעלת היתר סימון 'תו-תקן'
- מאושרת לעמידה בדרישות ת"י 4570 של מכון התקנים ופיקוד העורף
- מערכת ניהול איכות מאושרת בהתאם ל-ISO 9001:2015 של מכון התקנים הישראלי AQAP 2110-1-I

דרישות חיוניות להתקנת המערכת:

- מרחב מוגן תיקני
- כניסת אוויר: אוגן 8" או 4" לפי ת"י 4422
- גובה מומלץ 1.50 מ' מהריצפה. 35 ס"מ מהפינה הקרובה. מינימום 25 ס"מ מהתיקרה.
- יציאת אוויר: אוגן 8" או 4" לפי ת"י 4422 באלכסון לאוגן הכניסה. מינימום 1.90 מ' מהריצפה, 25 ס"מ מהפינה הקרובה, 25 ס"מ מהתיקרה.
- התקנה במקלט או במרחב מוגן תקני
- המרחק האופקי בין פתח כניסת האוויר לפתח יציאת האוויר לא יהיה פחות מ-2.5 מ'



תיאור המערכת

מערכת **Rainbow 72 R** מיועדת עפ"י דרישות התקן הישראלי 4570 למיגון קבוצתי של עד 8 אנשים השוהים בממ"ד תקני בנפח של עד 48 מ"ק.

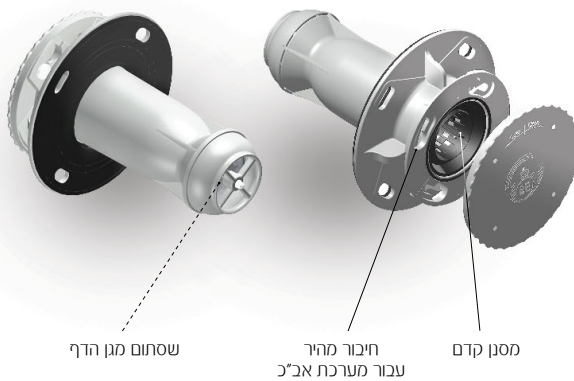
המערכת יוצרת על-לחץ בתוך הממ"ד ומאפשרת שהייה בטוחה ונוחה למשך זמן ארוך ותפקוד חופשי ללא צורך בהגנה של אמצעי מיגון אישיים.

השסתומים בכניסת וביציאת האוויר מותקנים בשרוולים שבתוך הקיר על מנת להגן מפני חדירת גלי הדף והשפעותיהם. סיבוב השבשבת המותקנת ביציאת האוויר מעיד על קיום על-לחץ הנדרש בתוך הממ"ד.

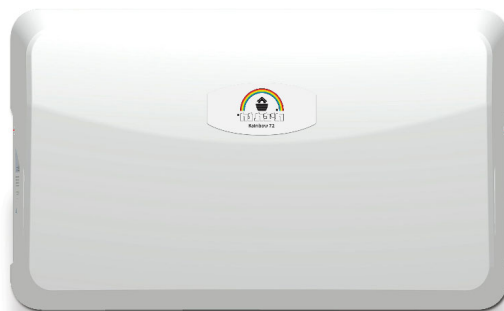
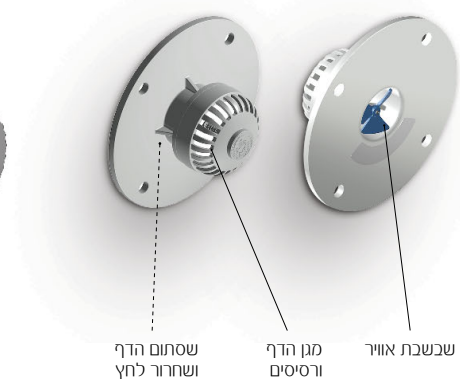
מאפייני המערכת:

- המערכת עם הפעלה פשוטה ומהירה לשעת חירום
- המערכת ממשפחת מערכות אב"כ שפותחו במיוחד עבור הממ"ד בישראל
- כל חלקי המערכת מיוצרים בישראל
- שימוש ברצוף למשך שבועות ארוכים בשעת חירום
- גיבוי באמצעות מפוח ידני המופעל בקלות
- המערכת מספקת מיגון בפני הדף בעזרת שסתומים ייחודיים

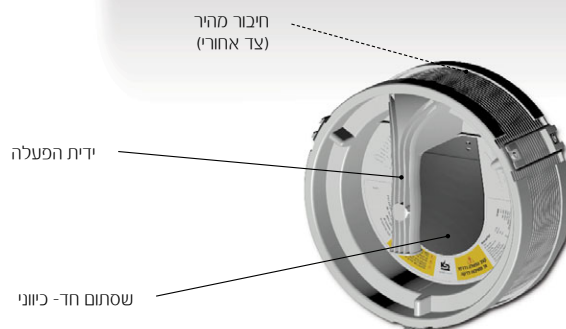
יחידת שסתומי כניסת אוויר



יחידת שסתומי יציאת אוויר



מערכת **Rainbow 72 R**



מפוח גיבוי ידני L 48

מערכות אוורור וסינון אוויר



התקנה עם אוגן כניסת אוויר בגובה עד 160 ס"מ

אופן התקנת המערכת בממ"ד



מיקום הפילטר בעת הפעלת המערכת



התקנה עם אוגן כניסת אוויר בגובה מעל 160 ס"מ

אופן התקנת המערכת בממ"ד



מיקום הפילטר בעת הפעלת המערכת



תעשיות בית-אל

דרך אבשלום 1, ת.ד. 166

זכרון יעקב 3095101

טל': 04-6299999

israel@beind.com

www.beind.co.il