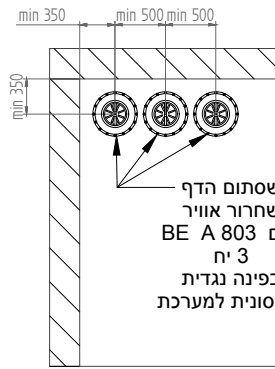
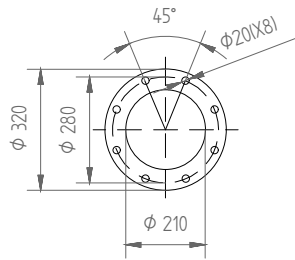
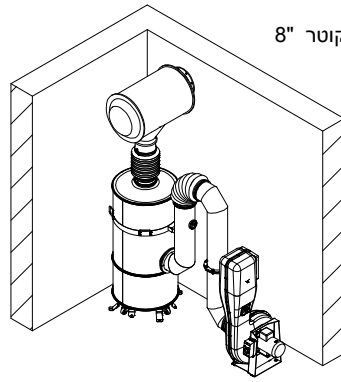


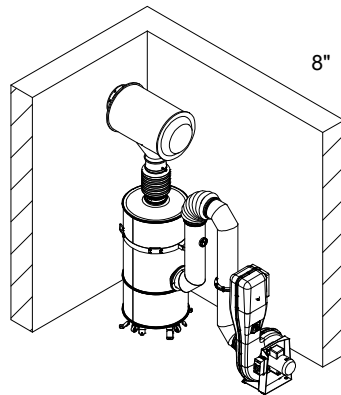
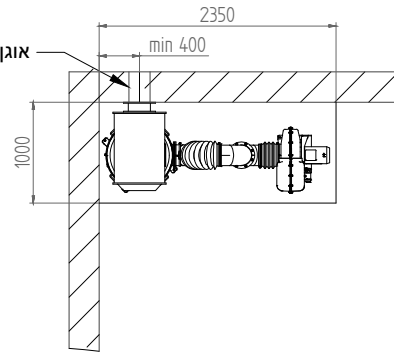
# אוגן סטנדרטי 8"



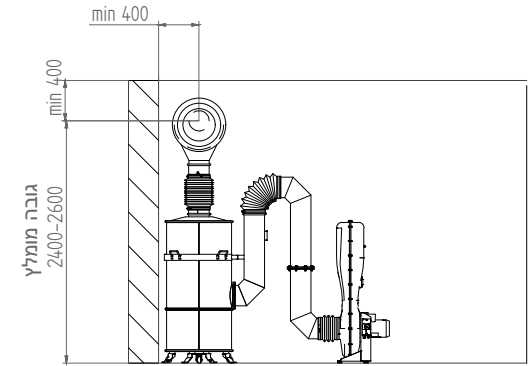
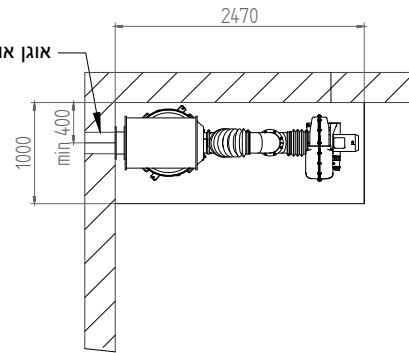
שסתום הדף ושחרור אוויר  
דגם BE A 803  
3 יח  
בפינה נגדית  
ואלכסונית למערכת



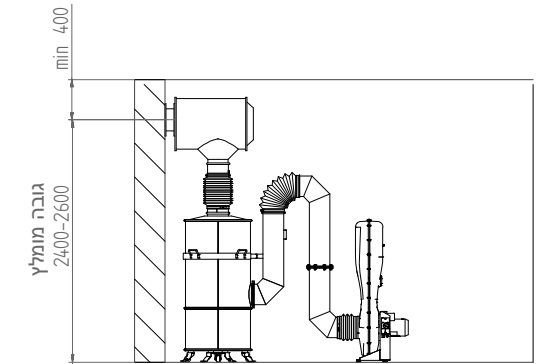
אוגן אוויר בקוטר 8"



אוגן אוויר בקוטר 8"



גובה מומלץ  
2400-2600



גובה מומלץ  
2400-2600

## מערכת אוורור וסינון אוויר תיבת נח סמויה למרחב מוגן תואמת לת"י 4570

תיאור התכנית

דגם FA 2400/1200

מערכת אוורור וסינון אוויר - תיבת נח

B90520

מס' הגיליון:

תעשיות בע"מ  
Tel +972-73-2255681 Fax +972-4-6291110  
E-mail: beplan@beind.com

קב"מ  
1:75 1:20

תכנית זו הינה רכוש תעשיות בית אל זכרון יעקוב בע"מ  
אין להשתמש בתדפיס זה או כל מידע המופיע עליו ללא אישור בכתב מתעשיות בית אל בע"מ

גרסה:  
02/2021

דף:  
1