

מערכת אוורור וסינון אוויר דגם FAH 1600/600 ל-100 איש

הוראות הפעלה

א. הכנסת אוויר צח (באירוע קונבנציונלי)

1. סגור את פתחי המרחב המוגן כולל דלתות וחלונות.
2. וודא כי צינור גמיש (9) מחובר לצינור שרשורי (4) באמצעות חבק (12).
3. הכנס את תקע החשמל אל השקע בקיר.
4. סגור את המשנק (1).
5. הפעל מפוח חשמלי באמצעות מתג (2).
6. ווסת זרימת אוויר באמצעות משנק (1) עד שמד ספיקת האוויר (3) יורה על הסימן הכחול.

ב. הכנסת אוויר מסונן (כמצב לא קונבנציונלי)

1. סגור את פתחי המרחב המוגן כולל דלתות וחלונות.
2. סגור את המשנק (1).
3. הסר את חוט האבטחה של ברז שחרור האוויר (5).
4. פתח ברז שחרור אוויר (5) מספר סיבובים, לצורך השוואת לחצים.
5. הסר חוטי אבטחה בכניסה (6) וביציאה (7) של מסנן (8) ופתח חבקים.
6. הסר מכסים (6 ו-7).
7. פתח חבק (12) של צינור שרשורי (4) והפרד אותו מצינור (9).
8. חבר את הצינור גמיש (9) לפתח כניסת המסנן (6) באמצעות החבק של הפתח (6).
9. חבר את הצינור השרשורי (4) ליציאת המסנן (7) באמצעות חבק (12).
10. הכנס את תקע החשמל לשקע בקיר.
11. הפעל את המפוח באמצעות המתג (2).
12. ווסת את זרימת האוויר באמצעות המשנק (1) עד שמחוג מד ספיקת האוויר (3) יגיע לסימן האדום.

ג. בעת הפסקת חשמל

1. פתח משנק (1) עד הסוף.
2. הסר מגן ציר (10) ע"י סיבוב שמאלה.
3. הסר את ידיית ההפעלה הנתיקה (11) ממקומה והצמד אותה אל ציר המפוח (במקום מגן הציר).
4. סובב את ידיית ההפעלה (11 ו-13) בכיוון השעון עד שמד ספיקת האוויר (3) יורה על הסימן האדום. לפעולה זו נדרשים ארבעה אנשים.

ד. בהישמע אות הרגעה

1. כבה את המפוח באמצעות המתג (2).
2. באם המסנן לא הזדהם, יש לנתקו מהצנרת ולסגור את שני פתחיו (6 ו-7) באמצעות המכסים. סגור ברז אוויר (5).
3. הזמן שירות אחזקה של החברה.
4. אם המסנן כן הזדהם - אין לגעת בו ואין לנתקו. יש לפנות לרשות המוסמכת.

ה. הוראות כלליות

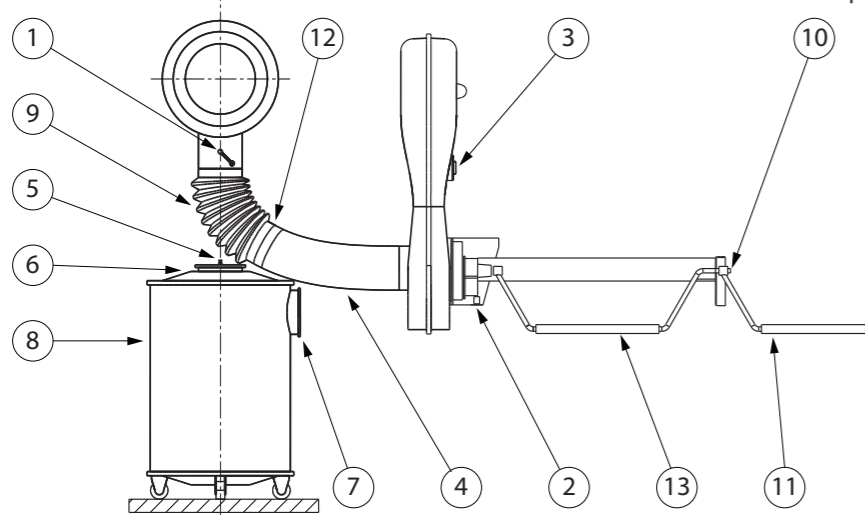
יש למגן את שקע החשמל של המערכת (230 וולט, 50 הרץ) ע"י נתיך 10/16 אמפר.

ו. הוראות אחזקה

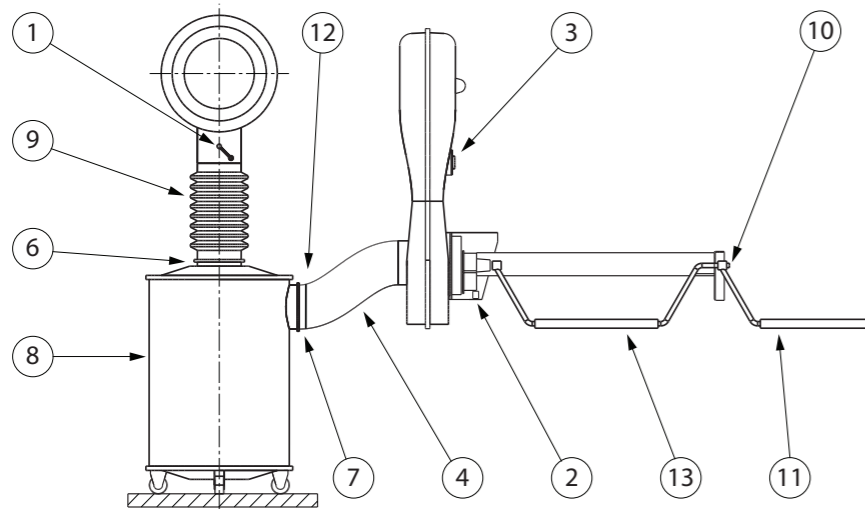
הפעל את המערכת אחת לחודש למשך כחמש דקות לפי סעיפים א' ו-ג' (ללא חיבור מסנן).
הזמן בדיקה תקופתית אחת לשנה.
במקרה של תקלה יש לפנות למחלקת השרות בטל': 04-6299918.

ז. הוראות בטיחות

למעט הפעלת המערכת, כל פעולה אחרת כגון פירוק, הרכבה, שינוי, חיזוק חלקים וכו', תיעשה אך ורק על ידי טכנאי מוסמך מטעם החברה.



א. הכנסת אוויר צח
(אירוע קונבנציונלי)



ב. הכנסת אוויר מסונן
(אירוע לא קונבנציונלי)

**שים לב! במידה ומותקנת יותר ממערכת אחת:
בשעת אמת יש להפעיל את כל המערכות
במרחב המוגן!**



אין לגעת ואין להניח ציוד
על המערכת ובקרבתה



להרחיק ילדים
בכל עת



לשימוש בשעת חירום
בלבד



מקום למדבקה
תו תקן

NBC-Filtration System FAH 1600/600 for 100 People

Operating Instructions

A. Fresh Air Operation (in a conventional event)

1. Close every opening in the protected area including windows and doors.
2. Confirm that the flexible hose (9) is connected to the flexible air duct (4) by a clamp (12).
3. Put the electrical plug into the outlet.
4. Close the throttle valve (1).
5. Turn the blower on with the switch (2).
6. Adjust the air flow with the throttle valve (1) until the airflow-meter (3) reaches the blue mark.

B. Filtered Air Operation (in a nonconventional event)

1. Close every opening in the protected area including windows and doors.
2. Close the throttle valve (1).
3. Remove the tamper-proof seal from the air vent (5).
4. Open the air vent (5) a few turns and wait until the pressure is equalized.
5. Remove the tamper-proof seal at the inlet (6) and outlet (7) of the filter (8) and open the clamps.
6. Remove the lids of the inlet (6) and the outlet (7).
7. Open the clamp (12) of the air duct (4) and separate it from the hose (9).
8. Attach flexible the hose (9) to the inlet (6) of the filter with the clamp of the filter inlet (6).
9. Attach flexible air duct (4) to the filter outlet (7) and close the clamp (12).
10. Put the electrical plug into the outlet.
11. Switch the system on by means of the switch (2).
12. Adjust the air flow with the throttle valve (1) until the airflow-meter (3) reaches the red mark.

C. During Power Failure

1. Open throttle valve (1) fully.
2. Remove the black cover (10) from the end of the gear box.
3. Remove the detachable crank handle (11) from its place and insert it into the gear box housing.
4. Turn the crank handle (11 and 13) clockwise until the air-flow meter (3) reaches the red mark. Four people are required for that action.

D. After an All-Clear Signal

1. Switch the system off by means of the switch (2).
2. If the filter **did not get contaminated**, detach it from the hoses and reassemble the lids of the openings (6 and 7). Close the air vent (5).
3. Call the service department of the manufacturer.
4. If the filter **got contaminated - don't touch and don't disconnect the filter!** Call the appropriate authority.

E. General Instructions

The power supply (receptacle, 230 VAC-50 Hz) should be protected with a 10/16 A circuit breaker.

F. Maintenance Instructions

Run the system at least once a month for about five minutes (**without NBC filter**) according to paragraph **A** and **C**.

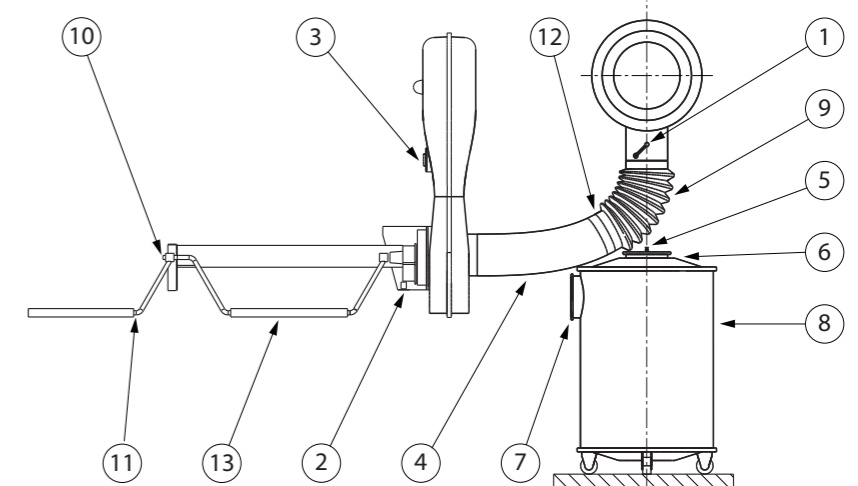
The system should be checked at least once a year by authorized personel.

In case of any failure, contact our service department: 04-6299918.

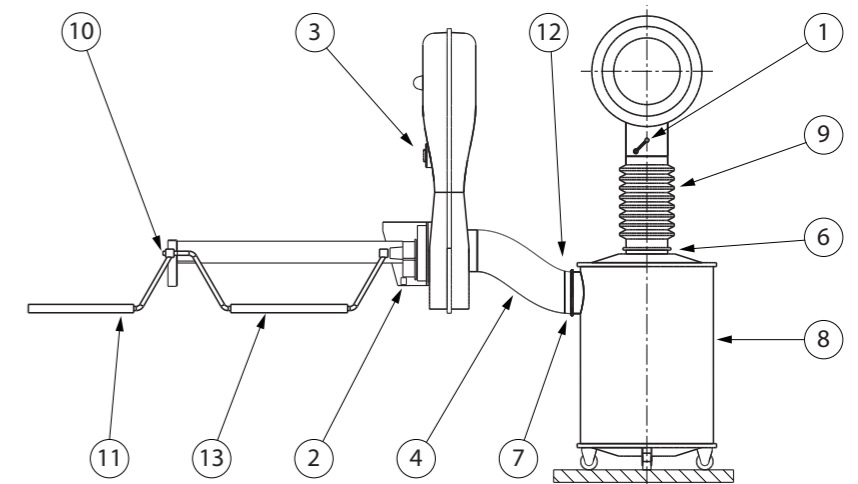
G. Safety Instructions

Beside activating the system – any other activity such as disassembling, assembling, changing or tightening of components – shall be done by an authorized personel only.

A. Fresh Air Operation (Conventional event)



B. Filtered air mode (Non-conventional event)



**Attention ! If more than one system is installed:
In case of emergency it is important to run all the
NBC-Filtration-Systems in the protected area!**



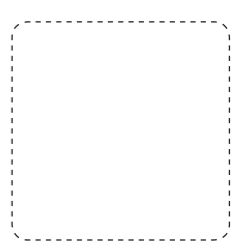
Do not touch or place equipment on the system or in its vicinity



Keep children away



For emergency use only



Place for certification mark