

# מערכת אוורור וסינון אוויר דגם FAH 100/50 ל-8 איש

## הוראות הפעלה

### א) הכנסת אוויר צח (באירוע קונבנציונלי)

1. סגור את פתחי המרחב המוגן כולל דלתות וחלונות.
2. וודא כי צינור גמיש (9) מחובר לצינור שרשורי (4) באמצעות חבק (12).
3. הכנס את תקע החשמל אל השקע בקיר.
4. סגור את המשנק (1).
5. הפעל מפוח חשמלי באמצעות מתג (2).
6. ווסת זרימת אוויר באמצעות משנק (1) עד שמד ספיקת האוויר (3) יורה על הסימן הכחול.

### ב) הכנסת אוויר מסונן (כמצב לא קונבנציונלי)

1. סגור את פתחי המרחב המוגן כולל דלתות וחלונות.
2. סגור את המשנק (1).
3. הסר את חוט האבטחה של ברז שחרור האוויר (5).
4. פתח ברז שחרור אוויר (5) מספר סיבובים, לצורך השוואת לחצים.
5. הסר חוטי אבטחה בכניסה (6) וביציאה (7) של מסנן (8) ופתח חבקים.
6. הסר מכסים (6 ו-7).
7. פתח חבק (12) של צינור שרשורי (4) והפרד אותו מצינור (9).
8. הסט את המסנן וחבר את הצינור הגמיש (9) לפתח כניסת המסנן (6) באמצעות החבק של הפתח (6).
9. חבר את הצינור השרשורי (4) ליציאת המסנן (7) באמצעות החבק (12).
10. הכנס את תקע החשמל לשקע בקיר.
11. הפעל את המפוח באמצעות המתג (2).
12. ווסת את זרימת האוויר באמצעות המשנק (1) עד שמחוג מד ספיקת האוויר (3) יגיע לסימן האדום.

### ג) בעת הפסקת חשמל (כמצבים א' ו-ב')

1. פתח משנק (1) עד הסוף.
2. הסר מגן ציר (10) ע"י משיכה.
3. הסר את ידית ההפעלה (11) ממקומה והכנס אותה לתוך ציר המפוח (במקום מגן הציר).
4. סובב את ידית ההפעלה (11) בכיוון השעון עד שמד ספיקת האוויר (3) יורה על הסימן האדום.

### ד) בהישמע אות הרגעה

1. כבה את המפוח באמצעות המתג (2).
2. באם המסנן לא הזדהם, יש לנתקו מהצנרת ולסגור את שני פתחיו (6 ו-7) באמצעות המכסים. סגור ברז אוויר (5).
3. הזמן שירות אחזקה של החברה.
4. אם המסנן כן הזדהם - אין לגעת בו ואין לנתקו. יש לפנות לרשות המוסמכת.

### ה) הוראות כלליות

יש למגן את שקע החשמל של המערכת (230 וולט, 50 הרץ) ע"י נתיך 10/16 אמפר.

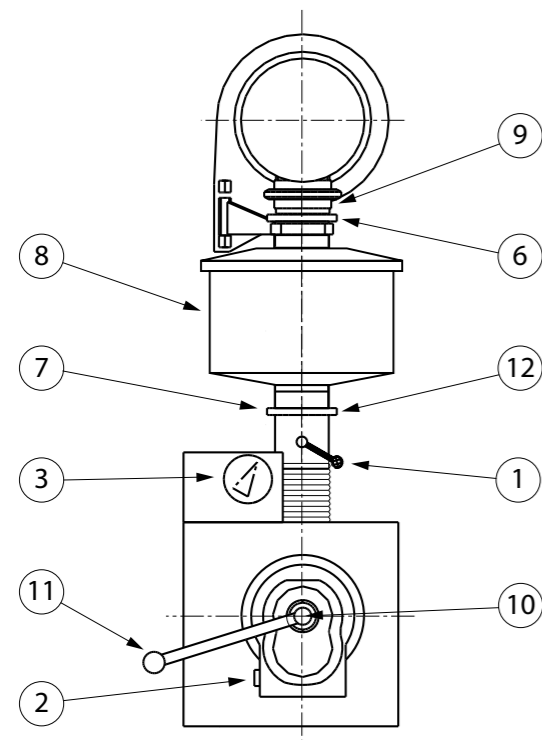
### ו) הוראות אחזקה

הפעל את המערכת אחת לחודש למשך למשך כחמש דקות כמה רגעים לפי סעיפים א' ו-ג' (ללא חיבור מסנן).  
הזמן בדיקה תקופתית אחת לשנה.  
במקרה של תקלה יש לפנות למחלקת השרות בטל': 04-6299918.

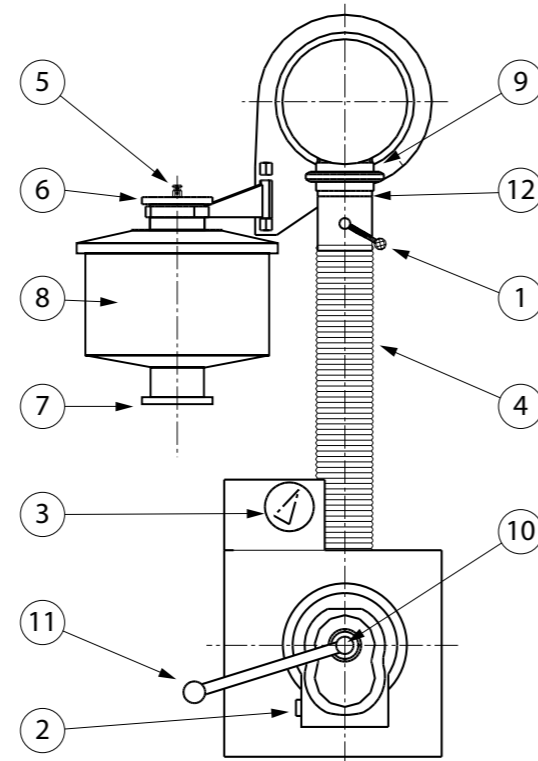
### ז) הוראות בטיחות

למעט הפעלת המערכת, כל פעולה אחרת כגון פירוק, הרכבה, שינוי, חיזוק חלקים וכו', תיעשה אך ורק על ידי טכנאי מוסמך מטעם החברה.

ב. הכנסת אוויר מסונן  
(אירוע לא קונבנציונלי)



א. הכנסת אוויר צח  
(אירוע קונבנציונלי)



**שים לב! במידה ומותקנת יותר ממערכת אחת:  
בשעת אמת יש להפעיל את כל המערכות  
במרחב המוגן!**



אין לגעת ואין להניח ציוד  
על המערכת ובקרבתה



להרחיק ילדים  
בכל עת



לשימוש בשעת חירום  
בלבד



מקום למדבקה  
תו תקן

# NBC-Filtration System FAH 100/50 for 8 People

## Operating Instructions

### A. Fresh Air Operation (in a conventional event)

1. Close every opening in the protected area including windows and doors.
2. Confirm that the air exit pipe (9) is connected to the flexible air duct (4) by a clamp (12).
3. Put the electrical plug into the outlet.
4. Close the throttle valve (1).
5. Turn the blower on with the switch (2).
6. Adjust the air flow with the throttle valve (1) until the airflow-meter (3) reaches the blue mark.

### B. Filtered Air Operation (in a nonconventional event)

1. Close every opening in the protected area including windows and doors.
2. Close the throttle valve (1).
3. Remove the tamper-proof seal from the air vent (5).
4. Open the air vent (5) a few turns and wait until the pressure is equalized.
5. Remove the tamper-proof seal at the inlet (6) and outlet (7) of the filter (8) and open the clamps.
6. Remove the lids of the inlet (6) and the outlet (7).
7. Open the clamp (12) of the air duct (4) and separate it from the air exit pipe (9).
8. Shift the filter and attach the air exit pipe (9) to the filter inlet (6) with the clamp of the filter inlet (6).
9. Attach the flexible air duct (4) to the filter outlet (7) with the clamp (12).
10. Put the power plug into the power outlet.
11. Turn the system on by means of the switch (2).
12. Adjust the air flow with the throttle valve (1) until the airflow-meter (3) reaches the red mark.

### C. During Power Failure (in events A or B)

1. Open throttle valve (1) fully.
2. Remove the black cover (10) from the end of the gear box by pulling it.
3. Remove the crank handle (11) from its place and insert it into the gear box housing.
4. Turn the crank handle (11) clockwise until the air-flow meter (3) reaches the red mark.

### D. After an All-Clear Signal

1. Turn the system off by means of the switch (2).
2. If the filter **did not get contaminated**, detach it from the hoses and reassemble the lids of the openings (6 and 7). Close the air vent (5).
3. Call the service department of the manufacturer.
4. If the filter **got contaminated - don't touch and don't disconnect the filter!** Call the appropriate authority.

### E. General Instructions

The power supply (receptacle, 230 VAC-50 Hz) should be protected with a 10/16 A circuit breaker.

### F. Maintenance Instructions

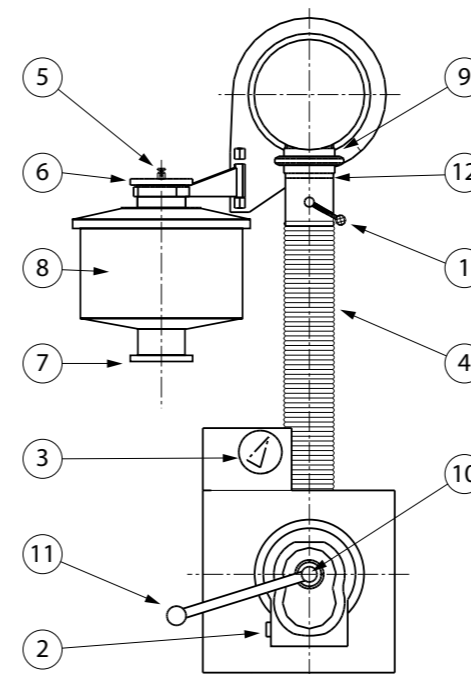
Run the system at least once a month for about five minutes (**without NBC filter**) according to paragraph **A** and **C**.

The system should be checked at least once a year by authorized personnel. In case of any failure, contact our service department: 04-6299918.

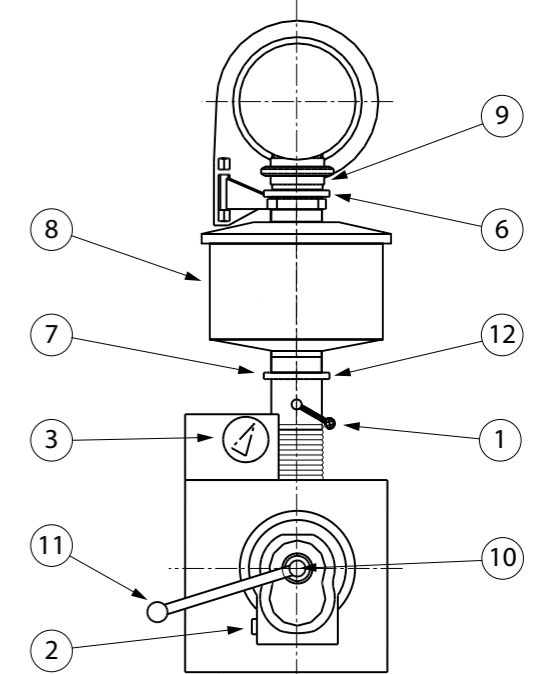
### G. Safety Instructions

Beside activating the system – any other activity such as disassembling, assembling, changing or tightening of components – shall be done by an authorized personnel only.

#### A. Fresh Air Operation (Conventional event)



#### B. Filtered air mode (Non-conventional event)



**Attention ! If more than one system is installed:  
In case of emergency it is important to run all the  
NBC-Filtration-Systems in the protected area!**



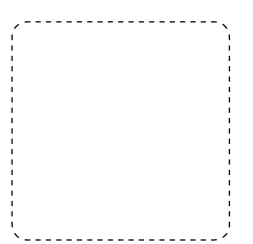
Do not touch or place equipment on the system or in its vicinity



Keep children away



For emergency use only



Place for certification mark