

## מערכת אוורור וסינון אוויר - 'תיבת נח' דגם FA 2400/1200



### מאפייני המערכת

- מיגון קבוצתי לעד 200 איש בהתאם לדרישות התקן הישראלי הישים 4570
- לשימוש במקלטים ציבוריים ובמרחבים מוגנים גדולים כגון בבתי"ס, במוסדות ציבור ובמגדלי משרדים

מאושרת ע"י פיקוד העורף ומכון התקנים הישראלי לתאימות לת"י 4570 למיגון עד - 200 איש נדרש גנראטור חשמל לחירום

פיתוח - תכנון - ייצור - התקנה - אחזקה



Rainbow 54 R

Hidden-100  
Hidden-100 G

Hidden-30  
Hidden-50

FA 2400/1200

מערכות מכלול עם סוללות מסננים





## תיאור המערכת

מערכת אוורור וסינון אוויר מסוג 'תיבת-נח' דגם **FA 2400/1200**, מיועדת למיגון קבוצתי של עד 200 איש במרחב מוגן או במקלט ובהתאם לדרישות התקן הישראלי הישים 4570. המערכת מספקת 2400 מק"ש אוויר צח במצב אוורור בעת איום קונבנציונאלי ו-1200 מק"ש אוויר צח ומסונן במצב של איום בלתי קונבנציונאלי (אב"כ).

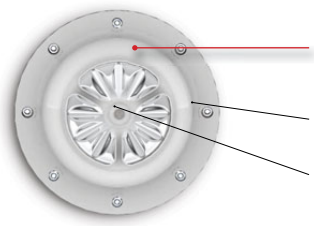
המערכת מקיימת מצב רציף של על-לחץ בתוך המרחב המוגן, עם החלפות אוויר ומיגון מפני חדירת הדף באופן תדיר. בכך מספקת המערכת סביבה נקיה ומאווררת במרחב המוגן ויכולת שהייה בטוחה ותפקוד חופשי לשהים בו ללא צורך בשימוש באמצעי מיגון אישי.

פועלת באמצעות הזנת חשמל תלת פאזית. למערכת זו נדרש גנראטור גיבוי לחירום למצב של הפסקת חשמל.

### תעודות ואישורים

- בעלת היתר סימון 'תו-תקן'
- מאושרת לעמידה בדרישות ת"י 4570 של מכון התקנים ופיקוד העורף
- מאושרת בהתאם לתקן CE לדרישות בטיחות בחשמל ותאימות אלקטרומגנטית עבור השוק האירופאי
- מערכת ניהול איכות מאושרת בהתאם ל-ISO 9001: 2015 של מכון התקנים הישראלי I- AQAP 2110-1

נתונים טכניים 'תיבת נח' דגם FA 2400/1200			
<b>מס' פריט</b>		<b>B90520</b>	
<b>א. שסתום הדף וכניסת אוויר עם מסנן קדם ESVF 2403</b>			
קילופסקל	300	עמידות בפני לחץ פוגע	
פסקל	650	(ב- 2400 מק"ש) מצב אוורור (ב- 1200 מק"ש) מצב סינון	מפל לחץ
פסקל	180		
<b>ב. מסנן אב"כ HF 1200 E</b>		<b>B30600AA-01</b>	
מק"ש	1200	ספיקת אוויר	
פסקל	1000	מפל לחץ	
ק"ג	246	משקל כללי	
%	≥99.995	כושר הסינון של מסנן אירוסולי לחלקיקים של 0.3 מיקרון	
<b>ג. מפוח L 2400/900</b>		<b>B20788AA</b>	
מק"ש	2400	במצב אוורור במצב סינון	ספיקת אוויר
מק"ש	1200		
פסקל	1600	במצב אוורור במצב סינון	לחץ אוויר
פסקל	2340		
ולט	400	מנוע חשמלי מתח, תלת פאזי	
אמפר	4.1	זרם	
<b>ד. שסתום הדף ושיחרור לחץ A 810 (3 יח')</b>		<b>B10601</b>	
קילופסקל	300	עמידות בפני לחץ פוגע	
פסקל	260	במצב אוורור במצב סינון	מפל לחץ
פסקל	180		



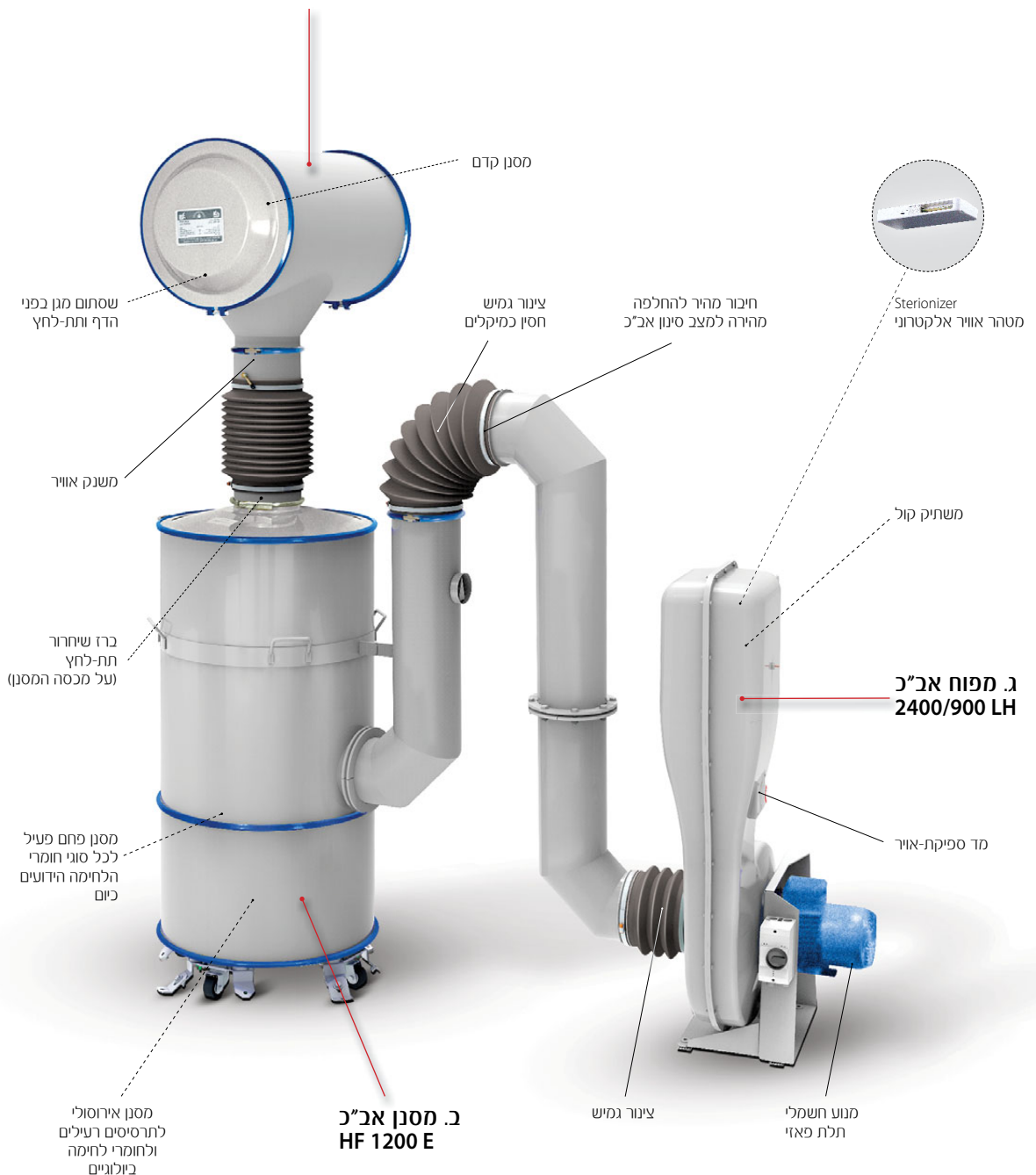
**ד. שסתום הדף ושיחרור  
A 810 אוויר**

3 יחידות לטובת שחרור אוויר

בית שסתום

כיפת סגירה

**א. שסתום הדף וכניסת אוויר  
ESVF עם מסנן קדם 2403**

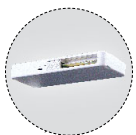


מסנן קדם

שסתום מגן בפני  
הדף ותת-לחץ

צינור גמיש  
חסין כמיקלים

חיבור מהיר להחלפה  
מהירה למצב סינון אב"כ



Sterionizer  
מטרת אוויר אלקטרוני

משתיק קול

**ג. מפוח אב"כ  
2400/900 LH**

מד ספיקת-אוויר

צינור גמיש

מנוע חשמלי  
תלת פאזי

**ב. מסנן אב"כ  
HF 1200 E**

מסנן פחם פעיל  
לכל סוגי חומרי  
הלחימה הידועים  
כיום

מסנן אירוסולי  
לתרסיסים רעילים  
ולחומרי לחימה  
ביולוגיים

**מאפייני  
המערכת**

- כל רכיבי המערכת פותחו ומיוצרים ע"י יצרן אחד, ומותאמים ביניהם לכדי פעולה כמערכת מושלמת
- ייצור תחת מערכת הבטחת איכות קפדנית
- רמת גימור בסטנדרט גבוה במיוחד
- כושר מיגון גבוה מפני חדירת הדף
- נדרש גנראטור גיבוי למקרה של הפסקת חשמל



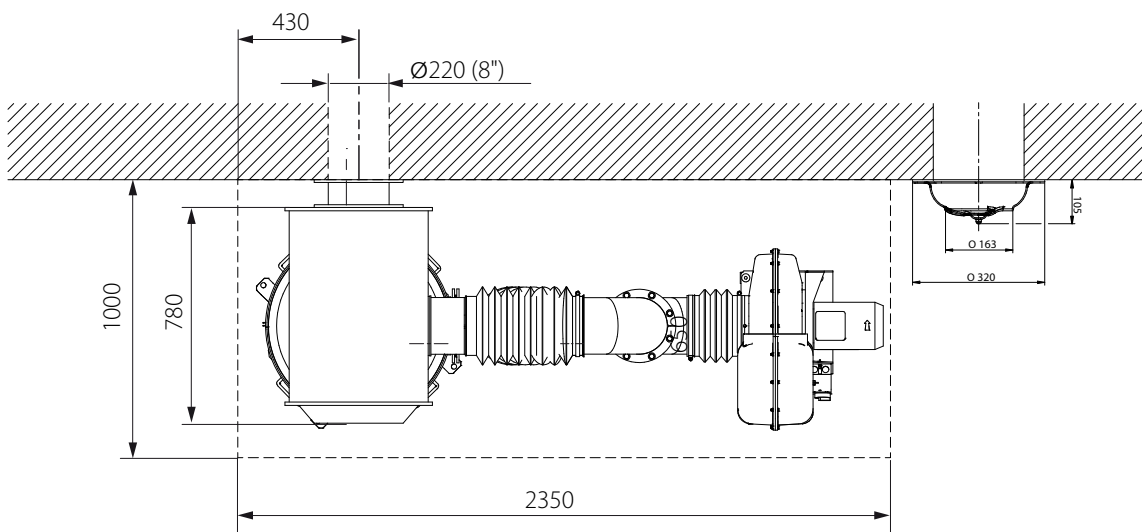
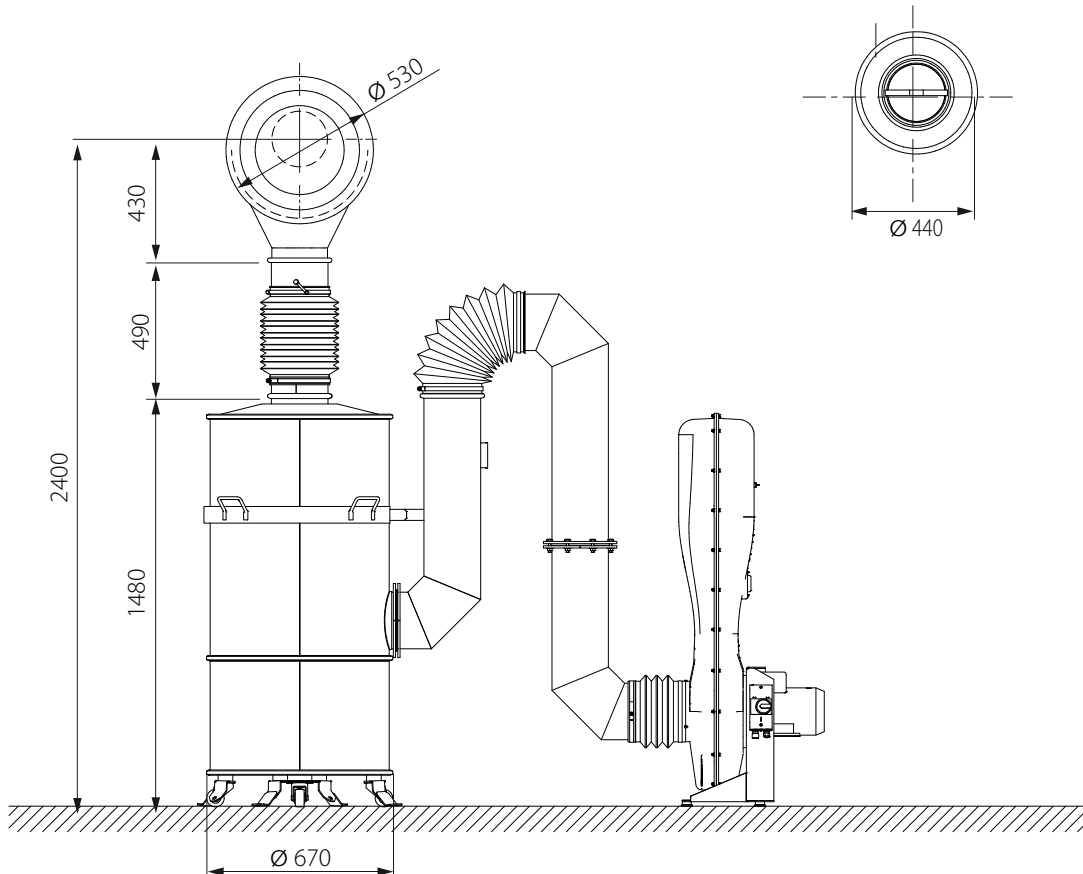


תעשיות בית-אל

## מערכת אוורור וסינון אוויר דגם FA 2400/1200

### מידות כלליות

(כל המידות במ"מ)



### לדרישות חיוניות להתקנת המערכת:

- מרחב מוגן תקני
- כניסת אוויר:  
אוגן 8" לפי ת"י 4422
- גובה התקנה:  
2.10 - 4.00 מ'  
מהריצפה למרכז  
אוגן כניסת אוויר
- יציאת אוויר:  
שלושה אוגנים 8"  
לפי ת"י 4422  
רצוי בקיר נגדי  
לאוגני כניסת אוויר

### תעשיות בית-אל

דרך אבשלום 1, ת.ד. 166  
זכרון יעקב 3095101  
טל': 04-629 9998  
israel@beind.com  
www.beind.co.il