

מערכת אוורור וסינון אוויר - 'תיבת נח' דגם FA 1800/900



מאפייני המערכת

- מיגון קבוצתי לעד 200 איש בהתאם לדרישות התקן הישראלי הישים 4570
- לשימוש במקלטים ציבוריים ובמרחבים מוגנים גדולים כגון בבתי"ס, במוסדות ציבור ובמגדלי משרדים

מאושרת ע"י פיקוד העורף ומכון התקנים הישראלי לתאימות לת"י 4570 למיגון עד - 150 איש נדרש גנראטור חשמל לחירום

פיתוח - תכנון - ייצור - התקנה - אחזקה





תיאור המערכת

מערכת אוורור וסינון אוויר מסוג 'תיבת-נח' דגם **FA 1800/900**, מיועדת למיגון קבוצתי של עד 150 איש במרחב מוגן או במקלט ובהתאם לדרישות התקן הישראלי הישים 4570. המערכת מספקת 900 מק"ש אוויר צח ומסונן במצב של איום בלתי קונבנציונאלי (אב"כ) ו-1800 מק"ש אוויר צח במצב אוורור בעת איום קונבנציונאלי.

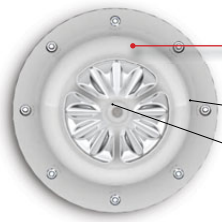
המערכת מקיימת מצב רציף של על-לחץ בתוך המרחב המוגן, עם החלפות אוויר ומיגון מפני חדירת הדף באופן תדיר. בכך מספקת המערכת סביבה נקיה ומאווררת במרחב המוגן ויכולת שהייה בטוחה ותפקוד חופשי לשהים בו ללא צורך בשימוש באמצעי מיגון אישי.

פועלת באמצעות הזנת חשמל תלת פאזית. למערכת זו נדרש גנראטור גיבוי לחירום למצב של הפסקת חשמל.

נתונים טכניים 'תיבת נח' דגם FA 1800/900			
B90505AB		מס' פריט	
B02721		א. שסתום הדף וכניסת אוויר עם מסנן קדם ESVF 1803	
קילופסקל	300	עמידות בפני לחץ פוגע	
פסקל	440	(ב- 1800 מק"ש) מצב אוורור (ב- 900 מק"ש) מצב סינון	מפל לחץ
פסקל	120		
B35500-02		ב. מסנן אב"כ HF 900 E	
מק"ש	1200	ספיקת אוויר	
פסקל	1000	מפל לחץ	
ק"ג	246	משקל כללי	
%	≥99.995	כושר הסינון של מסנן אירוסולי לחלקיקים של 0.3 מיקרון	
B20788AC		ג. מפוח L 2400/900	
מק"ש מק"ש	1800 900	במצב אוורור במצב סינון	ספיקת אוויר
פסקל פסקל	2100 2400	במצב אוורור במצב סינון	לחץ אוויר
ולט	400	מתח, תלת פאזי	
אמפר	4.1	זרם	
B10601		ד. שסתום הדף ושיחורר לחץ A 810 (3 יח')	
קילופסקל	300	עמידות בפני לחץ פוגע	
פסקל פסקל	260 180	במצב אוורור במצב סינון	מפל לחץ

תעודות ואישורים

- בעלת היתר סימון 'תו-תקן'
- מאושרת לעמידה בדרישות ת"י 4570 של מכון התקנים ופיקוד העורף
- מאושרת בהתאם לתקן CE לדרישות בטיחות בחשמל ותאימות אלקטרומגנטית עבור השוק האירופאי
- מערכת ניהול איכות מאושרת בהתאם ל-ISO 9001:2015 של מכון התקנים הישראלי I- AQAP 2110-1

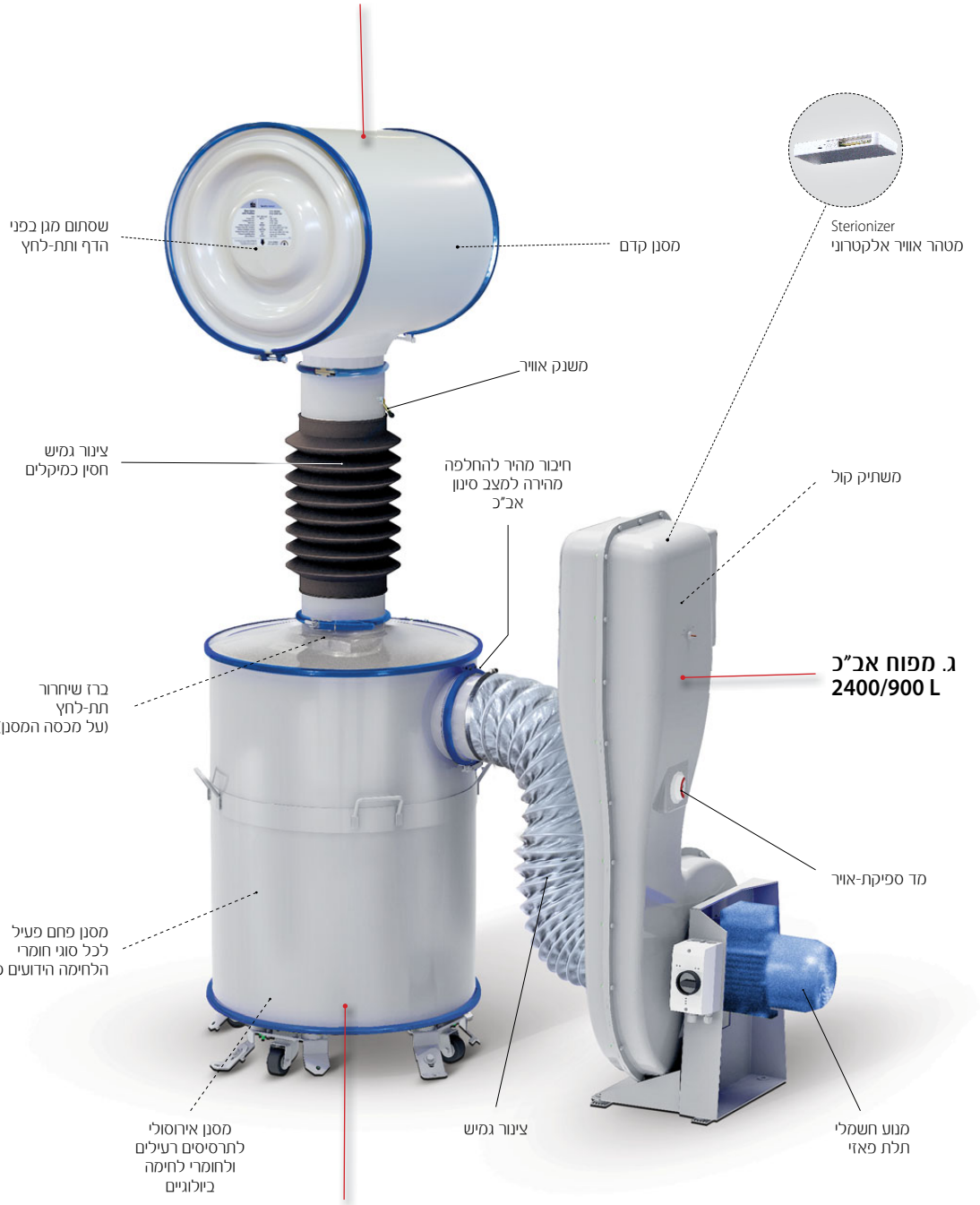


ד. שסתום הדף ושיחרור אוויר A 810

3 יחידות לטובת שחרור אוויר

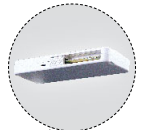
- בית שסתום
- כיפת סגירה

א. שסתום הדף וכניסת אוויר ESVF עם מסנן קדם 1803



שסתום מגן בפני הדף ותת-לחץ

מסנן קדם



Sterionizer מטהר אוויר אלקטרוני

משנק אוויר

צינור גמיש חסין כמיקלים

חיבור מהיר להחלפה אב"כ מהירה למצב סינון

משתיק קול

ג. מפוח אב"כ 2400/900 L

ברז שיחרור תת-לחץ (על מכסה המסנן)

מד ספיקת-אוויר

מסנן פחם פעיל לכלל סוגי חומרי הלחימה הידועים כיום

מנוע חשמלי תלת פאזי

מסנן אירוסולי לתרסיסים רעילים ולחומרי לחימה ביולוגיים

צינור גמיש

ב. מסנן אב"כ HF 900 E

מערכות אוורור וסינון אוויר

מאפייני המערכת

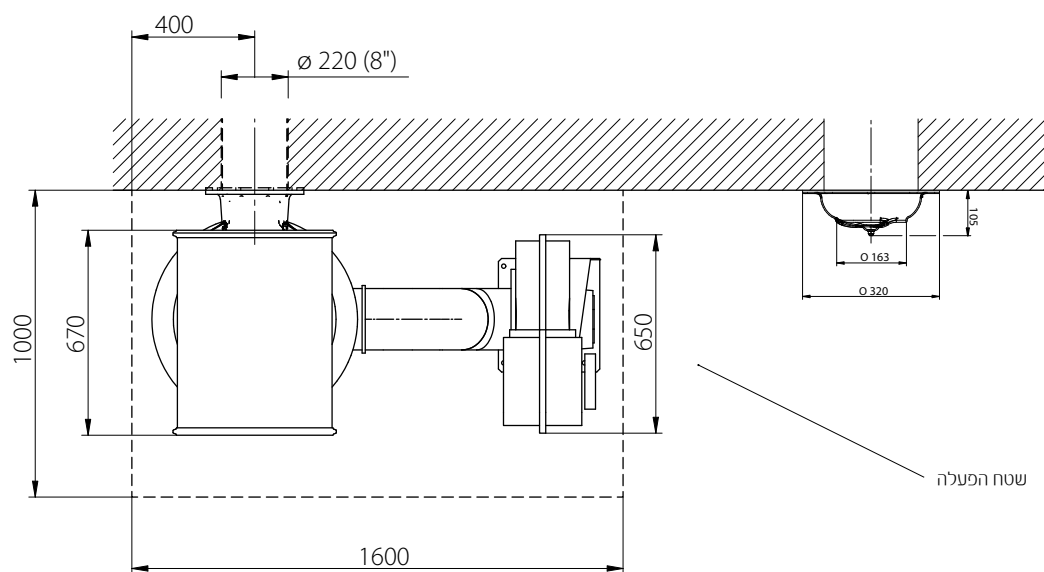
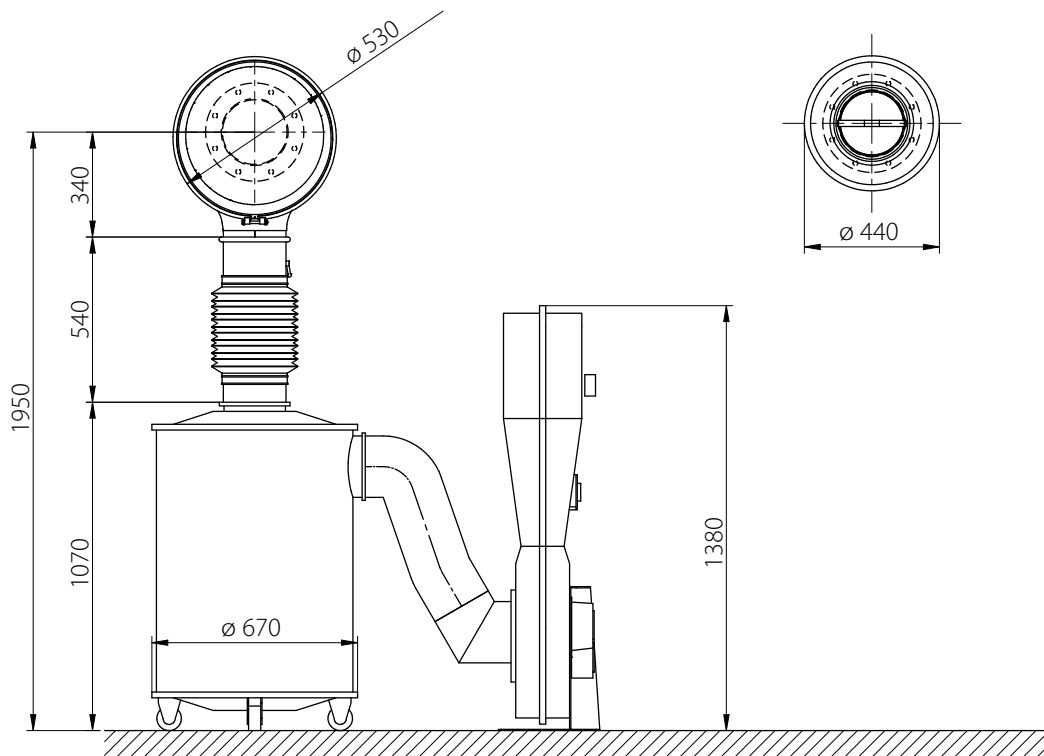
- כל רכיבי המערכת פותחו ומיוצרים ע"י יצרן אחד, ומתאמים ביניהם לכדי פעולה כמערכת מושלמת
- ייצור תחת מערכת הבטחת איכות קפדנית
- רמת גימור בסטנדרט גבוה במיוחד
- כושר מיגון גבוה מפני חדירת הדף
- נדרש גנראטור גיבוי למקרה של הפסקת חשמל



מערכת אוורור וסינון אוויר דגם FA 1800/900

מידות כלליות

(כל המידות במ"מ)



לדרישות חיוניות להתקנת המערכת:

- מרחב מוגן תקני
- כניסת אוויר: אוגן 8" לפי ת"י 4422
- גובה התקנה: 1.85 - 3.00 מ' מהריצפה למרכז אוגן כניסת אוויר
- יציאת אוויר: שלושה אוגנים 8" לפי ת"י 4422 רצוי בקיר נגדי לאוגני כניסת אוויר

תעשיות בית-אל

דרך אבשלום 1, ת.ד. 166
זכרון יעקב 3095101
טל': 04-629 9998
israel@beind.com
www.beind.co.il