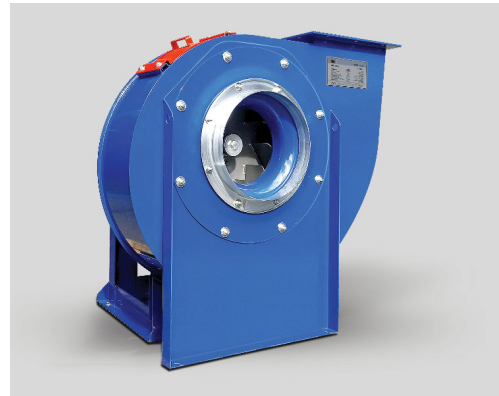




תעשיות בית-אל

## מפוח רב-תכליתי דגם L 7200



### תעודות ואישורים

- מאושר לשאת סימן CE לבטיחות בחשמל.
- אבטחת איכות בהתאם ל-ISO 9001 ו-AQAP 2110-I
- המפוח עומד בדרישות התקן הישראלי 4570

### תאור:

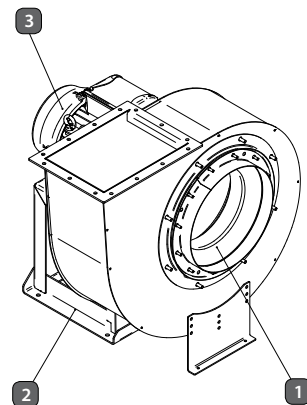
מפוח רב-תכליתי דגם L 7200 מתוכנן להכנסת אוויר למקלט דרך מערכת סינון אב"כ ולניפוח חלל המקלט לעל לחץ הדרוש. ההנעה ישירה, המאיץ מורכב על ציר המנוע, הכנפיים נטויות אחורה. הוא אינו זקוק לטיפול תחזוקתי והוא עמיד בקורוזיה. בית המפוח עשוי פח, גימור סופי מגולוון או תהליך טיפול פוספט וצביעה באבקה.

### איור מוצר:

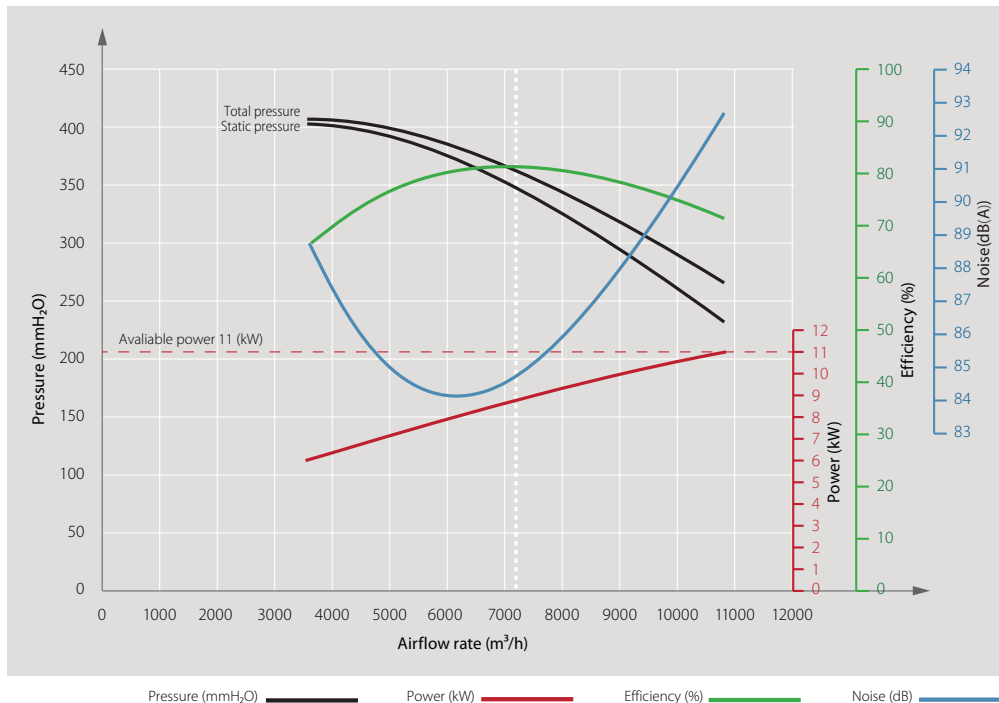
1. מפוח צנטריפוגלי
2. בסיס
3. מנוע חשמלי

### כללי:

מפוח אב"כ דגם L 7200 הינו מפוח רדיאלי בעל יעילות גבוהה, המיועד לספיקה של 7200 מק"ש ולייצור לחץ אוויר של עד 350 מ"מ עומד מים.



## מפל לחץ ביחס לספיקת אוויר:



### יעוד

- הכנסת אוויר למרחב המוגן.
- מותקן בתוך המקלט כרכיב במערכת אוורור וסינון אב"כ.
- להבטחת תפקוד מיטבי יש להתקין יחד עם שאר פריטי ציוד מסדרת תיבת נח, תוצרת תעשיות בית-אל זכרון יעקב בע"מ.

### נתוני מפוח L 7200

Product No:	B20950	
Motor power:	11	kW
Power used:	8.733	kW
Voltage 3ph:	400	VAC
Max current:	19.9	A
Speed:	2960	rpm
Static pressure:	3480	Pa

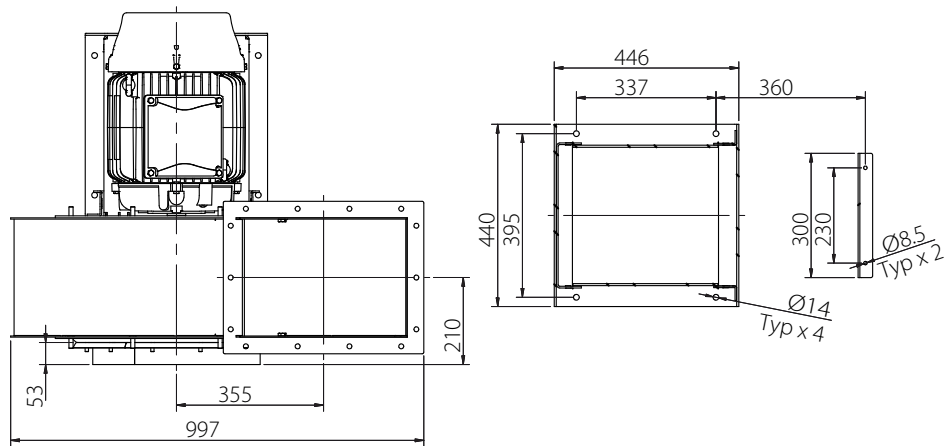
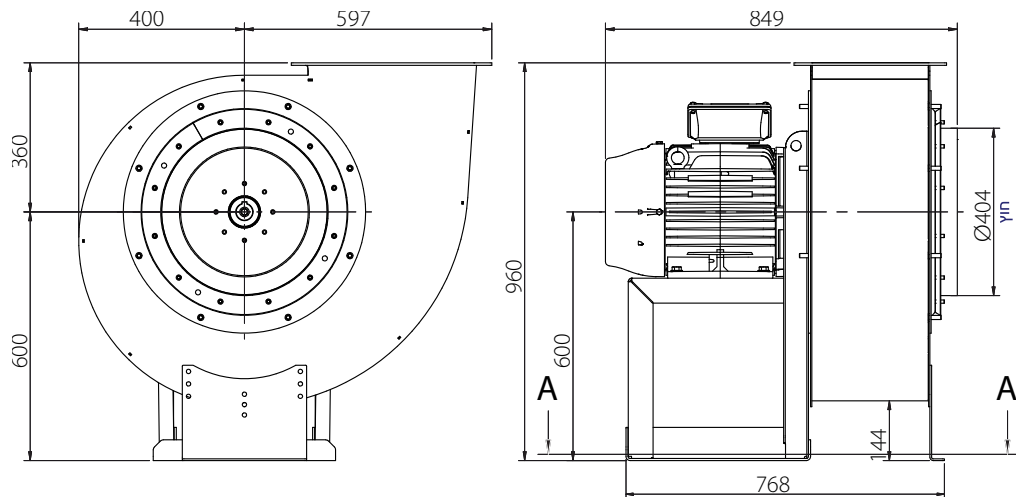
הפרטים נתונים לשינוי ללא הודעה מוקדמת



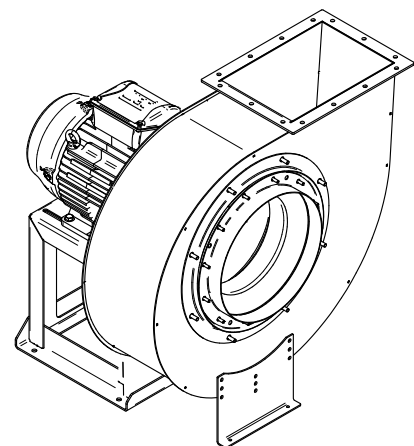
- ### אביזרים לבחירה
- משתיק קול
  - שסתום אל-חזור
  - חיבורים מהירים
  - בולמי זעזועים



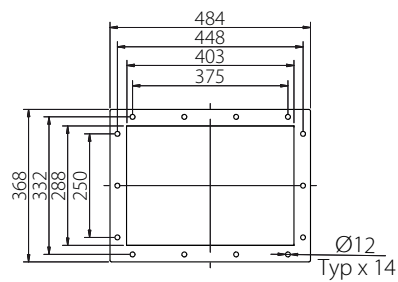
**מידות כלליות**  
(כל המידות במ"מ)



**SECTION A-A**  
**Foundation Plan**



**אוגן פליטה**



מתרככות אורזר וסינון אוור



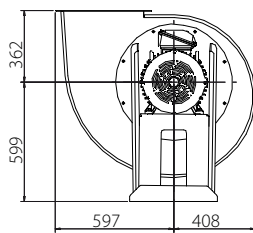


תעשיות בית-אל

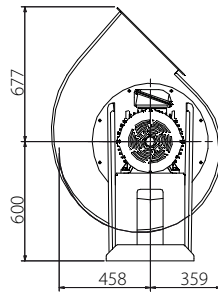
אפשרויות העמדה:

### התקנה ימנית

RD-0°

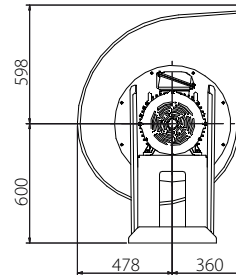


RD-45°



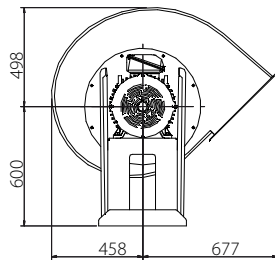
RD-90°

ללא רגל קידמית

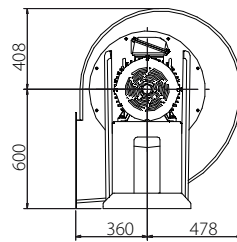


RD-135°

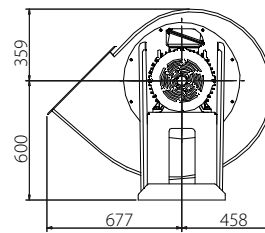
ללא רגל קידמית



RD-270°

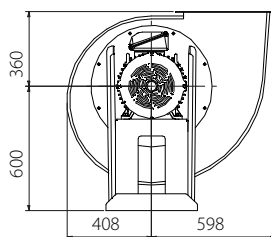


RD-315°

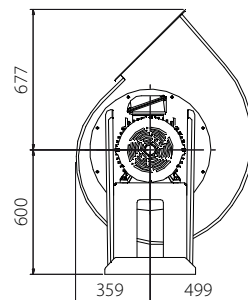


### התקנה שמאלית

LG-0°

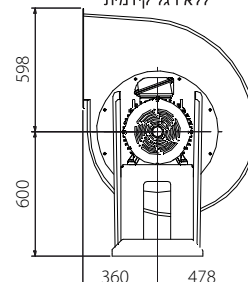


LG-45°



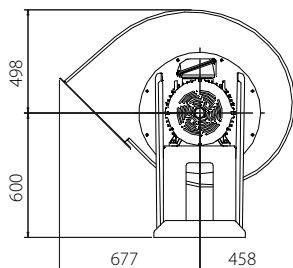
LG-90°

ללא רגל קידמית

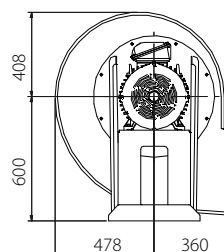


LG-135°

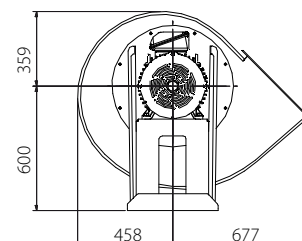
ללא רגל קידמית



LG-270°



LG-315°



תעשיות בית-אל

דרך אבשלום 1, ת.ד. 166

זכרון יעקב 3095101

טל': 04-6299999

israel@beind.com

www.beind.co.il