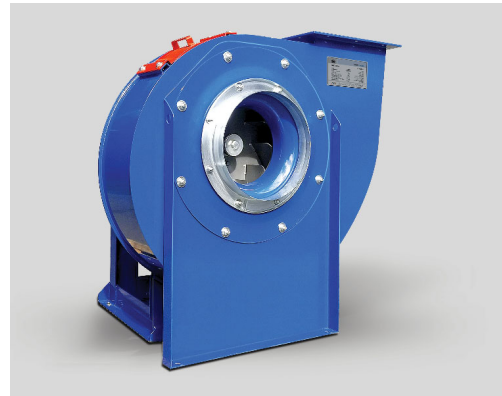




תעשיות בית-אל

מפוח רב-תכליתי דגם L 5400



תעודות ואישורים

- מאושר לשאת סימן CE לבטיחות בחשמל.
- אבטחת איכות בהתאם ל-ISO 9001 AQAP 2110-I
- המפוח עומד בדרישות התקן הישראלי 4570

תאור:

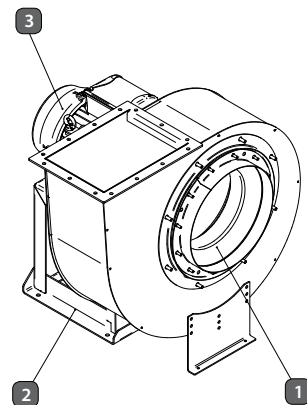
מפוח רב-תכליתי דגם L 5400 מתוכנן להכנסת אוויר למקלט דרך מערכת סינון אב"כ ולניפוח חלל המקלט לעל לחץ הדרוש. ההנעה ישירה, המאיץ מורכב על ציר המנוע, הכנפיים נטויות אחורה. הוא אינו זקוק לטיפול תחזוקתי והוא עמיד בקורוזיה. בית המפוח עשוי פח, גימור סופי מגולוון או תהליך טיפול פוספט וצביעה באבקה.

איור מוצר:

1. מפוח צנטריפוגלי
2. בסיס
3. מנוע חשמלי

כללי:

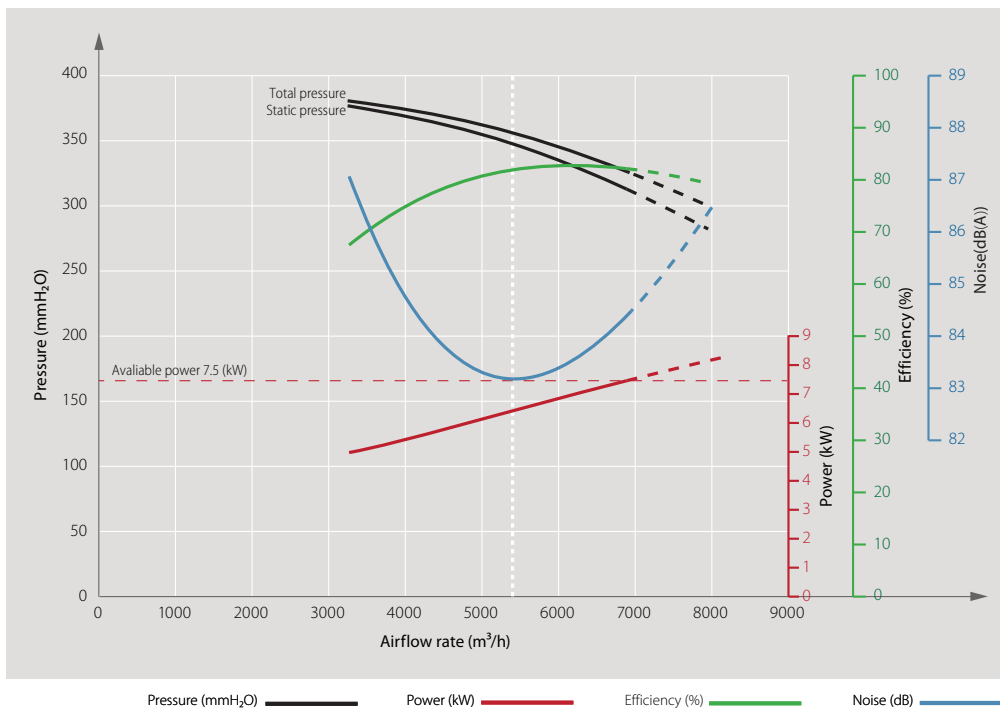
מפוח אב"כ דגם L 5400 הינו מפוח רדיאלי בעל יעילות גבוהה, המיועד לספיקה של 5400 מק"ש ולייצור לחץ אוויר של עד 350 מ"מ עומד מים.



מערכות אוורור וסינון אוויר



מפל לחץ ביחס לספיקת אוויר:



Pressure (mmH₂O) — Power (kW) — Efficiency (%) — Noise (dB)



יעוד

- הכנסת אוויר למרחב המוגן.
- מותקן בתוך המקלט כרכיב במערכת אוורור וסינון אב"כ.
- להבטחת תפקוד מיטבי יש להתקין יחד עם שאר פריטי ציוד מסדרת תיבת נח, תוצרת תעשיות בית-אל זכרון יעקב בע"מ.

נתוני מפוח L 5400

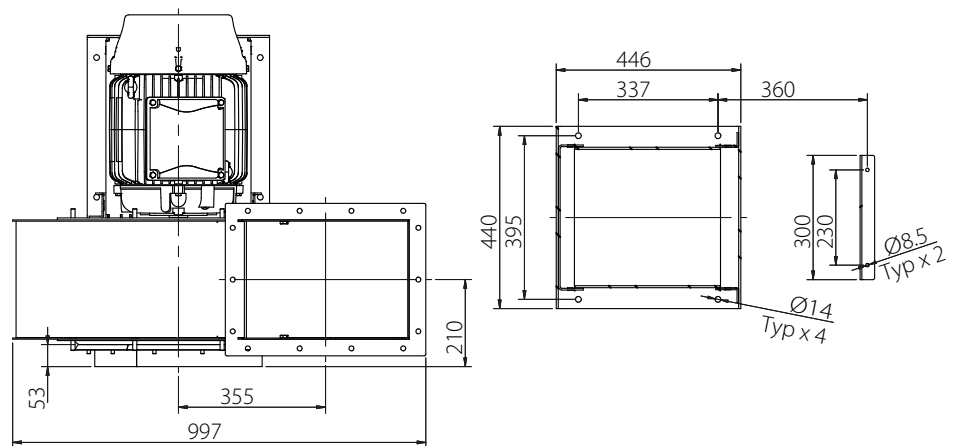
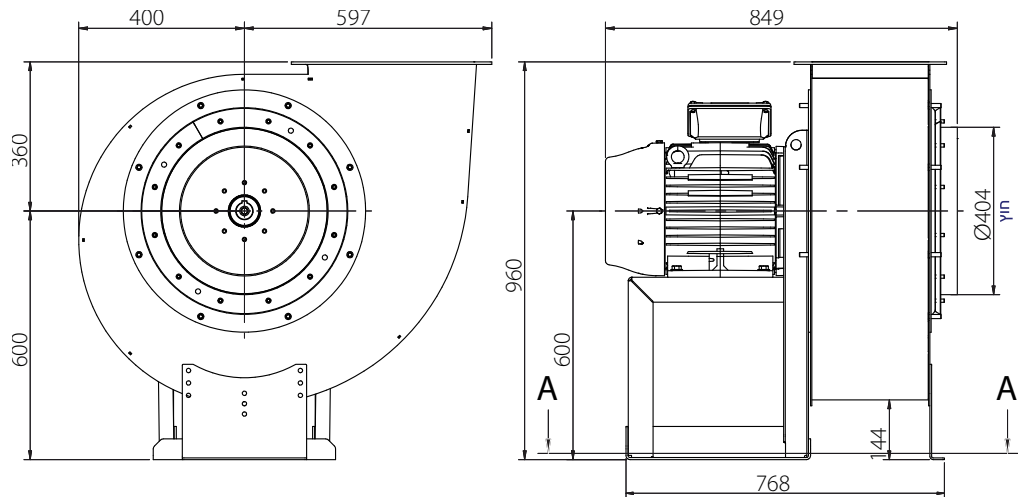
Product No:	B20940	
Motor power:	7.5	kW
Power used:	6.391	kW
Voltage 3ph:	400	VAC
Max current:	13.8	A
Speed:	2960	rpm
Static pressure:	3470	Pa

הפרטים נתונים לשינוי ללא הודעה מוקדמת

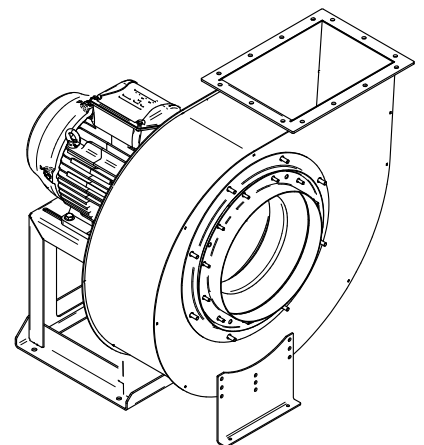




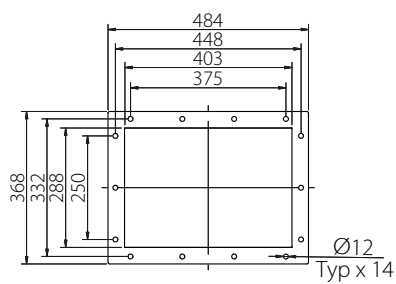
מידות כלליות
(כל המידות במ"מ)



SECTION A-A
Foundation Plan



אוגן פליטה



מערכות אוורור וסינון אוויר



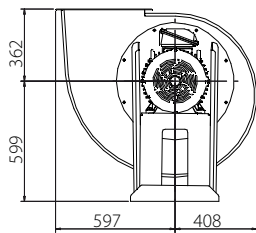


תעשיות בית-אל

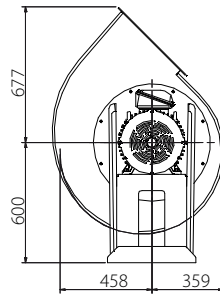
אפשרויות העמדה:

התקנה ימנית

RD-0°

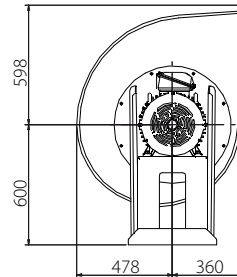


RD-45°



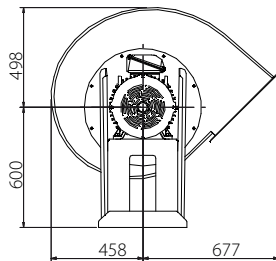
RD-90°

ללא רגל קידמית

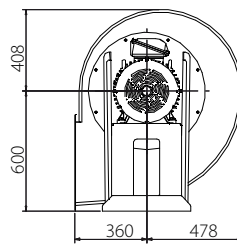


RD-135°

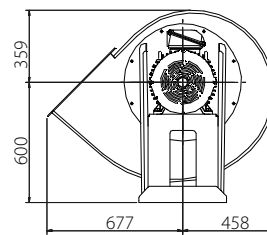
ללא רגל קידמית



RD-270°

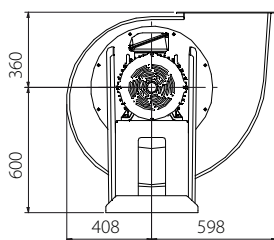


RD-315°

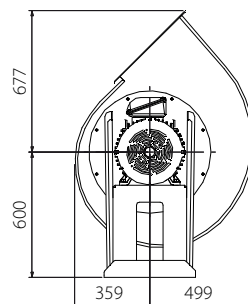


התקנה שמאלית

LG-0°

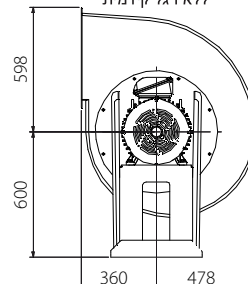


LG-45°



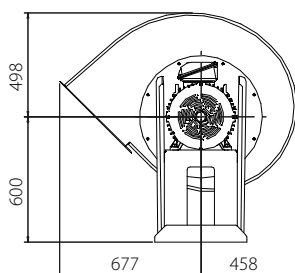
LG-90°

ללא רגל קידמית

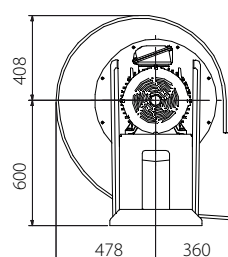


LG-135°

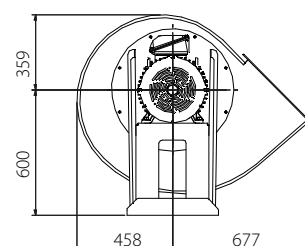
ללא רגל קידמית



LG-270°



LG-315°



תעשיות בית-אל

דרך אבשלום 1, ת.ד. 166

זכרון יעקב 3095101

טל': 04-6299999

israel@beind.com

www.beind.co.il