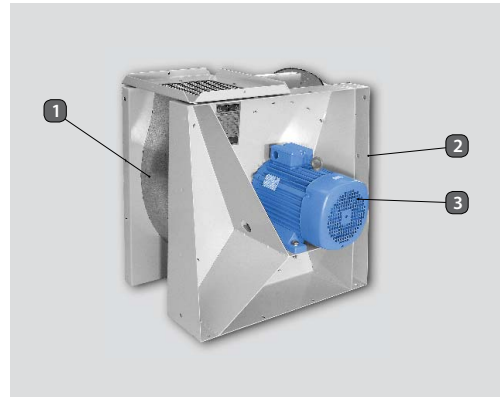




תעשיות בית-אל  
זכרון יעקב בע"מ

## מפוח רב-תכליתי דגם L 3600 (תלת-פזי)



### תעודות ואישורים

- המפוח נבדק ואושר ע"י מכון התקנים הישראלי לפי ת"י 4570 פיקוד העורף.
- מאושר לשאת סימן CE לבטיחות בחשמל.
- אבטחת איכות בהתאם ל-ISO 9001 ו-AQAP 2110-1

### תאור:

מפוח רב-תכליתי דגם L 3600 מתוכנן להכנסת אוויר למקלט דרך מערכת סינון אב"כ ולניפוח חלל המקלט לעל לחץ הדרוש. ההנעה ישירה, המאיץ מורכב על ציר המנוע, הכנפיים נטויות אחורה. הוא אינו זקוק לטיפול תחזוקתי והוא עמיד בקורוזיה. בית המפוח עשוי פח, גימור סופי מגולוון או תהליך טיפול פוספט וצביעה באבקה.

### איור:

1. מפוח רדיאלי
2. בסיס אוניברסלי
3. מנוע חשמלי (תלת-פזי)

### כללי:

מפוח רב-תכליתי דגם L 3600 הינו מפוח רדיאלי בעל יעילות גבוהה, המיועד ליצור לחץ אוויר של עד 3500 פסקל. הבסיס האוניברסלי מאפשר חיבור לקירות ולריצפות.

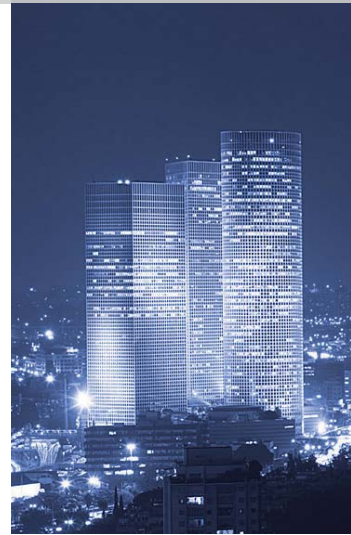
מערכות אוורור וסינון אוויר



מכון התקנים הישראלי

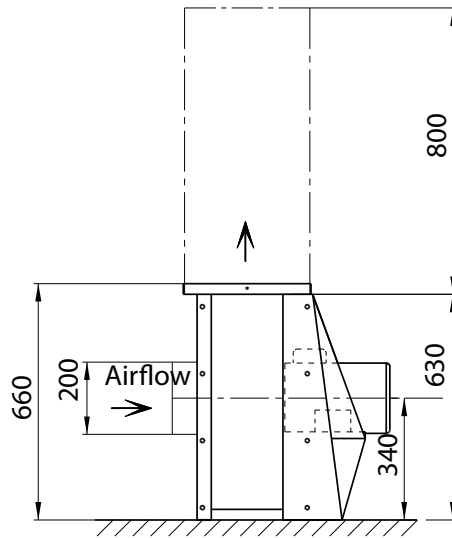
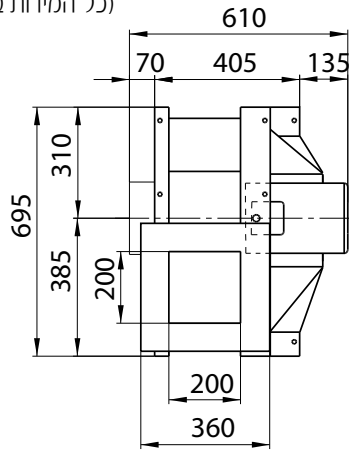
מכון התקנים הישראלי

THE STANDARDS INSTITUTION OF ISRAEL  
Precision Technology Service

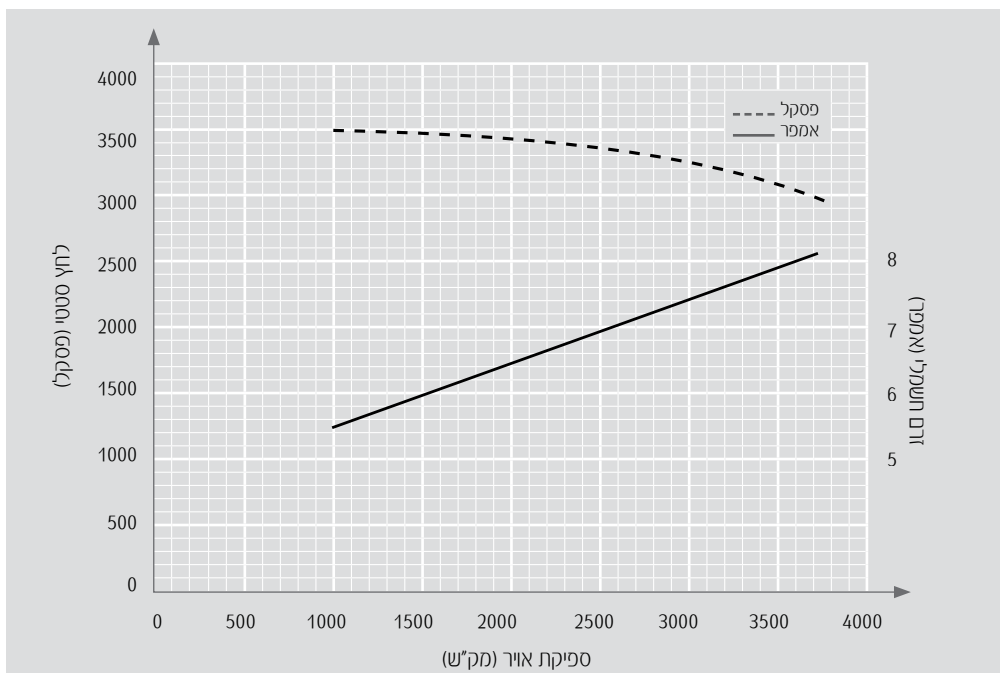


## מידות כלליות

(כל המידות במ"מ)



## מפל לחץ ביחס לספיקת אוויר L 3600 (תלת-פזי):



## נתוני מנוע חשמלי L 3600 (תלת-פזי)

B20893			מספר מוצר:
W	וואט	5720	הספק:
V	וולט	400	מתח תלת-פזי:
A	אמפ'	8.3	זרם מירבי:
rpm	סל"ד	4150	מהירות:
Pa	פסקל	3500	לחץ אוויר סטטי:

## יעוד

- הכנסת אוויר למרחב המוגן.
- מותקן בתוך המקלט כרכיב במערכת אוורור וסינון אב"כ.
- להבטחת תפקוד מיטבי יש להתקין יחד עם שאר פריטי ציוד מסדרת תיבת נח, תוצרת תעשיות בית-אל זכרון יעקב בע"מ.

## אביזרים לבחירה

- משתיק קול
- שסתום אל-חזור
- חיבורים מהירים
- בולמי זעזועים
- מד ספיקת אוויר

## תעשיות בית-אל זכרון יעקב בע"מ

דרך אבשלום 1, ת.ד. 166  
זכרון יעקב 3095101  
טל': 04-6299998  
israel@beind.com  
www.beind.co.il

הפרטים נתונים לשינוי ללא הודעה מוקדמת