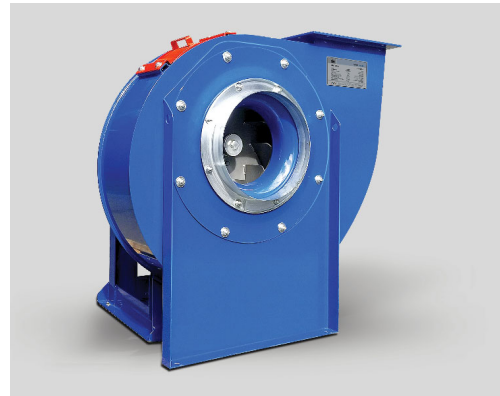




תעשיות בית-אל

מפוח רב-תכליתי דגם L 10800



תעודות ואישורים

- מאושר לשאת סימן CE לבטיחות בחשמל.
- אבטחת איכות בהתאם ל-ISO 9001 AQAP 2110-I
- המפוח עומד בדרישות התקן הישראלי 4570

תאור:

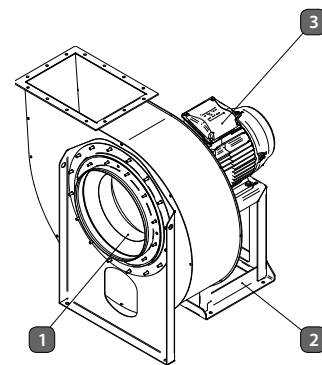
מפוח רב-תכליתי דגם **L 10800** מתוכנן להכנסת אוויר למקלט דרך מערכת סינון אב"כ ולניפוח חלל המקלט לעל לחץ הדרוש. ההנעה ישירה, המאיץ מורכב על ציר המנוע, הכנפיים נטויות אחורה. הוא אינו זקוק לטיפול תחזוקתי והוא עמיד בקורוזיה. בית המפוח עשוי פח, גימור סופי מגולוון או תהליך טיפול פוספט וצביעה באבקה.

איור מוצר:

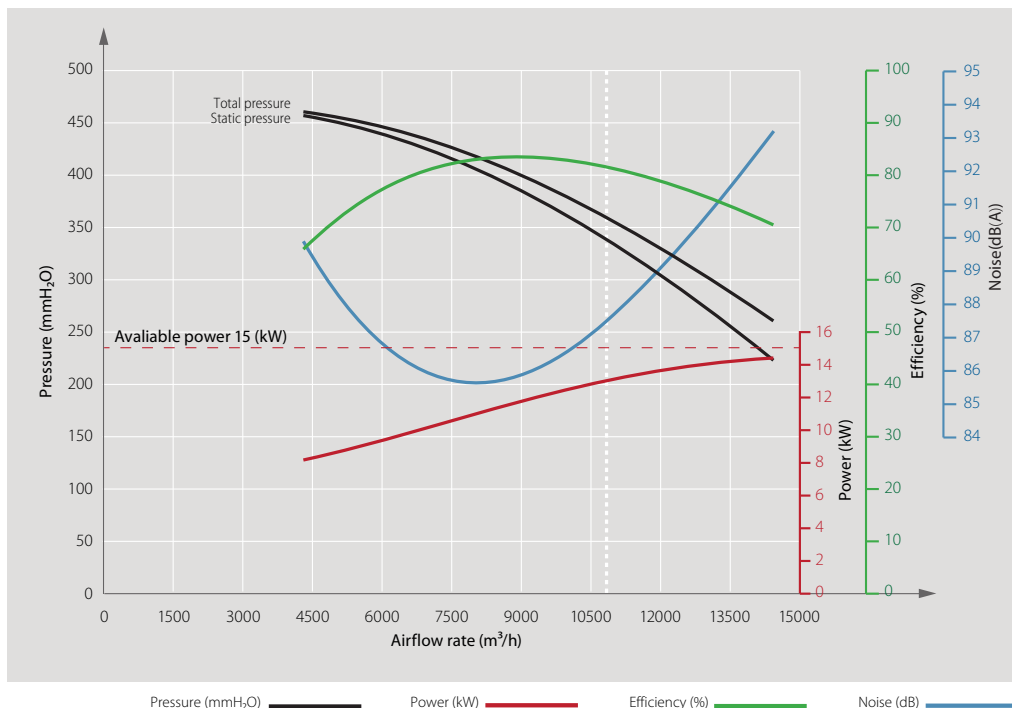
1. מפוח צנטריפוגלי
2. בסיס
3. מנוע חשמלי

כללי:

מפוח אב"כ דגם **L 10800** הינו מפוח רדיאלי בעל יעילות גבוהה, המיועד לספיקה של 10800 מ"ק"ש ולייצור לחץ אוויר של עד 350 מ"מ עומד מים.



מפל לחץ ביחס לספיקת אוויר:



Pressure (mmH₂O) — Power (kW) — Efficiency (%) — Noise (dB)



יעוד

- הכנסת אוויר למרחב המוגן.
- מותקן בתוך המקלט כרכיב במערכת אוורור וסינון אב"כ.
- להבטחת תפקוד מיטבי יש להתקין יחד עם שאר פריטי ציוד מסדרת תיבת נח, תוצרת תעשיות בית-אל זכרון יעקב בע"מ.

נתוני מפוח L 10800

Product No:	B20960	
Motor power:	15	kW
Power used:	12.994	kW
Voltage 3ph:	400	VAC
Max current:	26.5	A
Speed:	2960	rpm
Static pressure:	3400	Pa

הפרטים נתונים לשינוי ללא הודעה מוקדמת



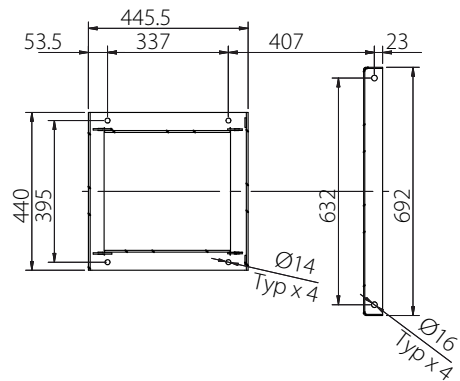
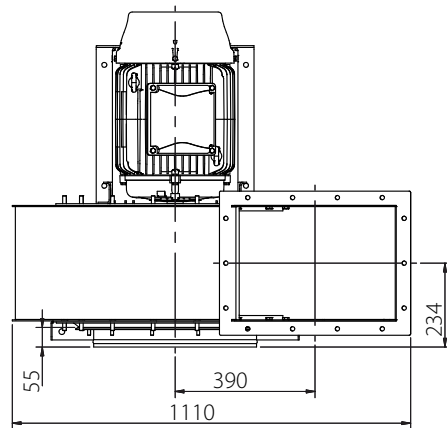
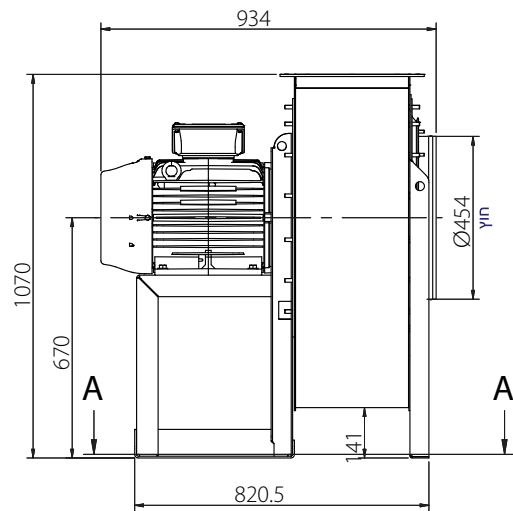
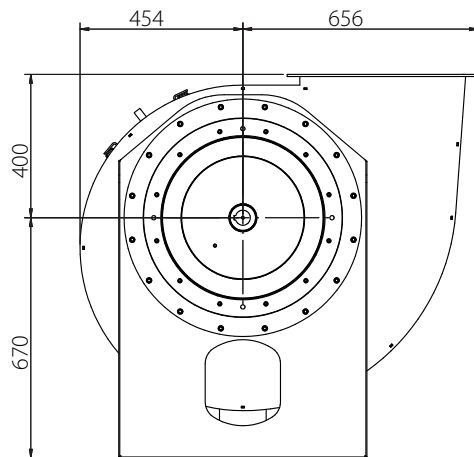
אביזרים לבחירה

- משתיק קול
- שסתום אל-חזור
- חיבורים מהירים
- בולמי זעזועים



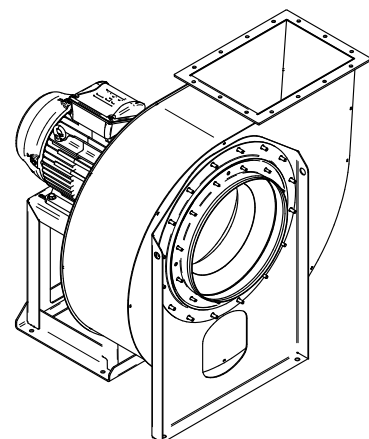
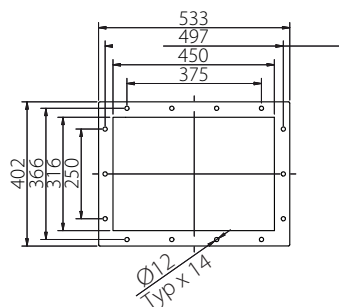
מידות כלליות

(כל המידות במ"מ)



SECTION A-A
Foundation Plan

אוגן פליטה



מערכות אורור וסינון אוור



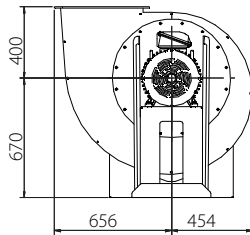


תעשיות בית-אל

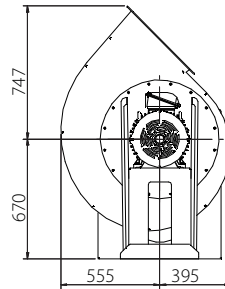
אפשרויות העמדה:

התקנה ימנית

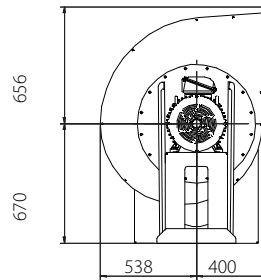
RD-0°



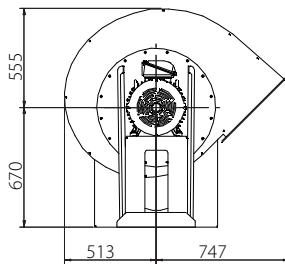
RD-45°



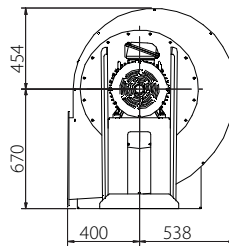
RD-90°



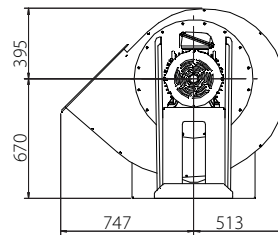
RD-135°



RD-270°

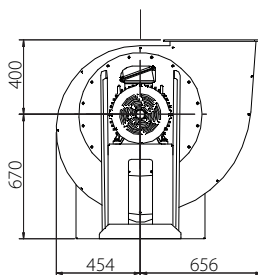


RD-315°

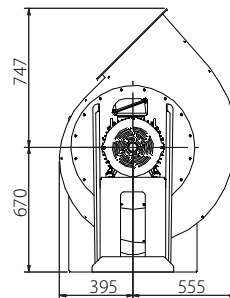


התקנה שמאלית

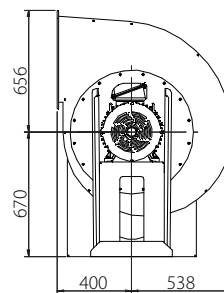
LG-0°



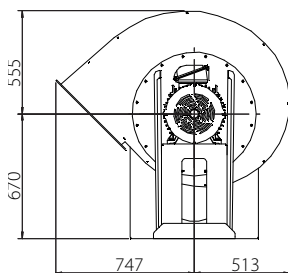
LG-45°



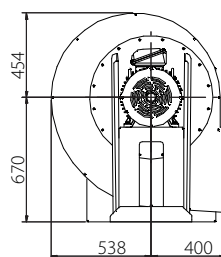
LG-90°



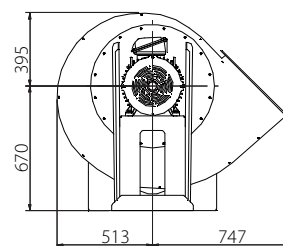
LG-135°



LG-270°



LG-315°



תעשיות בית-אל

דרך אבשלום 1, ת.ד. 166

זכרון יעקב 3095101

טל': 04-6299999

israel@beind.com

www.beind.co.il