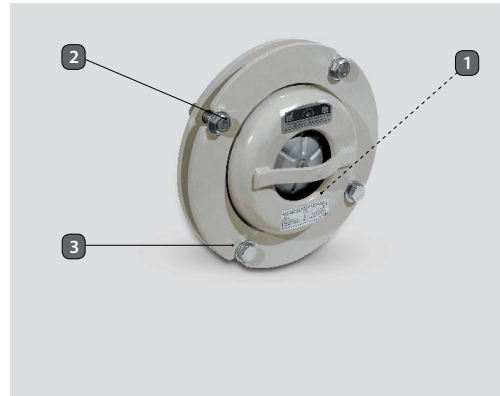




תעשיות בית-אל
זכרון יעקב בע"מ

שסתום הדף ושיחרור לחץ דגם A 203



תעודות ואישורים

- השסתום נבדק ואושר ע"י מכון התקנים הישראלי לפי ת"י 4570 פיקוד העורף.
- אבטחת איכות בהתאם ל-ISO 9001 AQAP 2110-1
- השסתום מאושר לשאת תו תקן מת"י.

תאור:

שסתום הדף ושיחרור לחץ דגם A 203 מתוכנן לשיחרור אוויר מהמקלט, תוך כדי שמירת על לחץ סטאטי ולהגנה מפני אפקטים של הדף. השסתום במצב רגיל סגור "normally closed". הוא אינו זקוק לטיפול תחזוקתי והוא עמיד בחום ובקורוזה. לחיצה קלה על הכיפה, אחת לשישה חודשים לצורך סילוק אבק, הקפיצים עשויים פלדת אל-חלד מיוחדת, החלקים המתכתיים עוברים תהליך ניקוי פוספט וגימור סופי בצביעה באבקה.

איור:

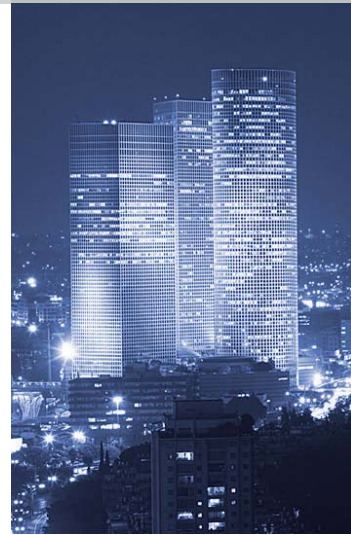
1. כיפת סגירה
2. מגן רסיסים
3. בית שסתום

כללי:

שסתום הדף ושיחרור לחץ דגם A 203 הינו שסתום בעל כושר עמידות גבוה שתפקידו לבלום הדף ולהגן על פנים המקלט בפני גלי הדף הנגרמים כתוצאה מהתפוצצויות חיצוניות, ולווסת את לחץ האוויר במקלט.

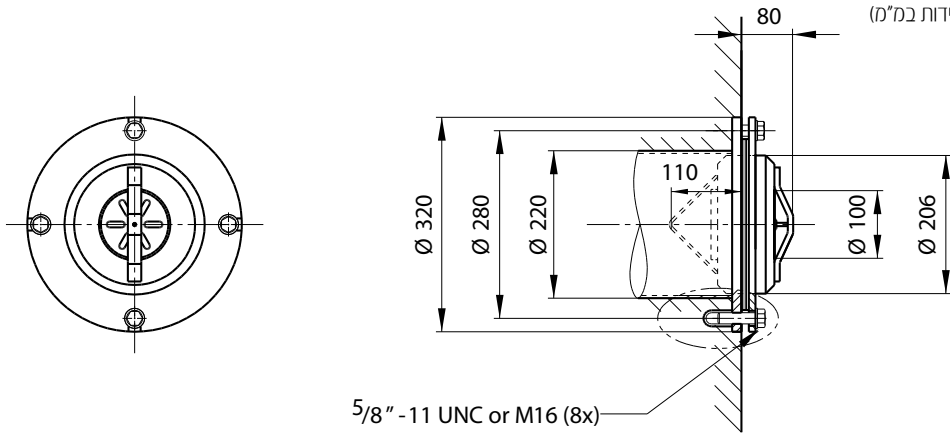
מערכות אוורור וסינון אוויר



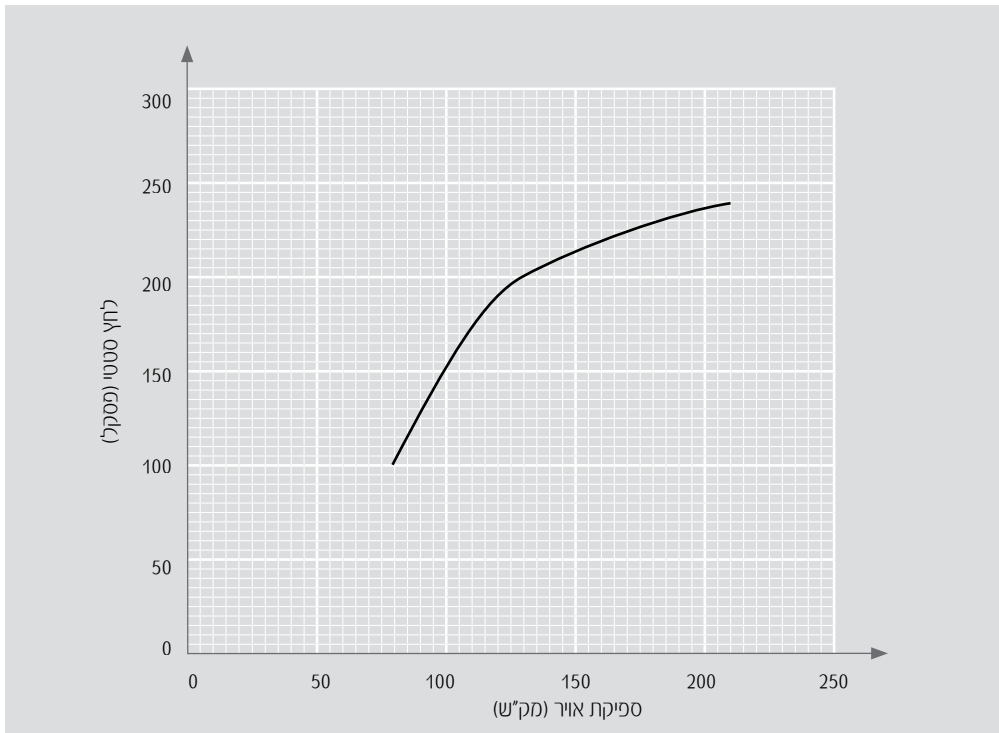


מידות כלליות

(כל המידות במ"מ)



מפל לחץ ביחס לספיקת אוויר A 203:



נתונים A 203

		B15400	מספר מוצר:
m ³ /h	מק"ש	50-200	ספיקת אוויר:
		ראה שרטוט	לחץ יתר:
kPa	קילופסקל	300	עמידות בלחץ פוגע:
kPa	קילופסקל	1100	עמידות בלחץ חוזר:
°C	מעלות צלזיוס	+5 עד +70	טמפ' עבודה:
g	ג'	20	התנגדות בפני הלם מכני:

יעוד

- מותקן בתוך המקלט על צינור אוורור 8" לפי תקנות ההתגוננות האזרחית במצב מאונך להבטחת פעולה תקינה.
- להבטחת תפקוד מיטבי יש להתקין יחד עם שאר פריטי ציוד מסדרת חיבת נח, תוצרת תעשיות בית-אל זכרון יעקב בע"מ.

תעשיות בית-אל זכרון יעקב בע"מ

דרך אבשלום 1, ת.ד. 166
זכרון יעקב 3095101
טל': 04-629 9998
israel@beind.com
www.beind.co.il